



# Der T-Cross



# Auf jede Art besonders.

Der T-Cross ist so vielseitig wie die Menschen, für die er gebaut wurde. Für Menschen, die sich nicht festlegen lassen. Weil sie mehr sind, mehr wollen – und mehr bekommen. Lassen Sie sich begeistern von einem Auto, das in keine Schublade passt und in all seinen Facetten besonders ist. Genau wie Sie.







# Serienausstattung

## T-Cross

- 4 Türen
- Airbag für Fahrer und Beifahrer, mit Beifahrerairbag-Deaktivierung
- Außenspiegel elektrisch einstell- und beheizbar
- Außenspiegelgehäuse<sup>15)</sup> und Türgriffe in Wagenfarbe
- Berganfahrassistent
- Dekoreinlagen „Soft Tell“
- Dreipunkt-Automatiksicherheitsgurte, mit Gurtstraffer (außer mittl. Rücksitz) und Höheneinstellung vorn
- Elektronisches Stabilisierungsprogramm (ESC) mit Gegenlenkunterstützung, ABS, ASR, EDS und MSR und Gespannstabilisierung
- Fahrersitz mit Höheneinstellung
- Fahrlichtschaltung automatisch, mit Tagfahrlicht, „Leaving home“-Funktion und manueller „Coming home“-Funktion
- Fensterheber elektrisch
- Frontscheibe in Wärmeschutzglas
- Fußgängererkennung
- Gepäckraumabdeckung
- Gepäckraumbeleuchtung
- Gepäckraumboden
- Geschwindigkeitsbegrenzer
- Halogen-Hauptscheinwerfer und Blinkleuchten unter gemeinsamer Klarglasabdeckung
- Heckscheibenwischer mit Intervallschaltung
- Herstellergarantie<sup>13)</sup>
- Innenleuchten mit Abschaltverzögerung und Dimmfunktion, 2 Leseleuchten vorn und 2 hinten
- ISOFIX-Halteösen für Kindersitzen auf den äußeren Rücksitzen sowie auf dem Beifahrersitz, i-Size-kompatibel
- Klimaanlage
- Kombi-Instrument mit elektronischem Tachometer, Kilometer- und Tageskilometerzähler, Drehzahlmesser
- Kopfairbagsystem für Front- und Fondpassagiere inkl. Seitenairbags vorn
- Kopfstützen (3 Stück) hinten
- Müdigkeitserkennung
- Multifunktionsanzeige „Plus“
- Nichtraucherführung - 12-V-Steckdose
- Notbremsassistent „Front Assist“
- Notrufsystem eCall
- Radio „Composition“  
4 x 20 Watt; 6 Lautsprecher; Touchscreen 6,5" kapazitives Farbdisplay (800 x 480); Radioempfang DAB+; Medienwiedergabe mit Titel-Anzeige; Bluetooth Telefonie<sup>4)</sup>
- Radvollblenden
- Reifenkontrollanzeige
- Rückleuchten in LED-Technik (außer Blinkleuchte und Rückfahr-scheinwerfer)
- Rücksitzbank ungeteilt, verschiebbar, Lehne asymmetrisch geteilt umklappbar
- Scheibenbremsen vorn
- Scheibenwischer-Intervallschaltung mit Lichtsensor
- Servolenkung
- Sicherheitsoptimierte Kopfstützen vorn
- Sitzbezug in Stoff, Dessin „Basket“
- Spurhalteassistent „Lane Assist“
- Stahlräder 6 J x 16 (4 Stück mit Radvollblenden und Reifen 205/60 R16, rollwiderstandsoptimiert)
- Start-Stopp-System mit Bremsenergie-Rückgewinnung
- Staub- und Pollenfilter
- Stoßfänger in Wagenfarbe, Kühlergrill mit Chromlamelle
- Tickethalter an der Fahrersonneblende
- Tire Mobility Set: 12-Volt-Kompressor und Reifendichtmittel
- USB-C<sup>4)</sup>, 2 Stück vorn
- Vorbereitet für „We Connect“ und „We Connect Plus“<sup>6)</sup>
- Wagenheber inkl. Bordwerkzeug
- Wärmeschutzverglasung grün, seitlich und hinten
- Warndreieck
- Warnton und -leuchte für nicht angelegte Gurte vorn und hinten
- Wegfahrsperrung elektronisch
- Zentralverriegelung ohne Safe-Sicherung, mit Funkfernbedienung und 2 Funkklappschlüsseln



## Life

### (zusätzlich/abweichend zu T-Cross)

- Ablagetaschen an den Rückseiten der Vordersitze
- Beifahrersitzlehne komplett umklappbar
- Dachreling schwarz
- Dekoreinlagen „Pineapple“ für Instrumententafel
- Gepäckraumboden in 2 Höhen einstellbar
- Leichtmetallräder „Belmont“ 6 J x 16 (4 Stück mit Reifen 205/60 R16, rollwiderstandsoptimiert)
- Make-up-Spiegel in den Sonnenblenden
- Mittelarmlehne vorn, längseinstellbar mit Ablagebox inkl. 2 USB-C-Ladebuchsen<sup>4)</sup>
- Multifunktionslenkrad
- Scheibenbremsen hinten (ab 81 kW / 110 PS)
- Schublade unter dem rechten Vordersitz
- Sitzbezüge in Stoff, Dessin „Triangle Ties“
- Vordersitze mit Höheneinstellung

## Style

### (zusätzlich/abweichend zu T-Cross)

- Ablagetaschen an den Rückseiten der Vordersitze
- Ambientebeleuchtung
- Automatische Distanzregelung ACC („stop & go“ bei DSG) inkl. Geschwindigkeitsbegrenzer
- Beifahrersitzlehne komplett umklappbar
- Chrom-Paket  
Chromapplikation Spiegeleinstell-/Fensterheberschaltern, an Auströ-  
mern vorn, Chromringe am Kombiinstrument und diversen Verstell-  
elementen
- Dachreling silber eloxiert
- Dekoreinlagen „Lizard“ für Instrumententafel
- Einparkhilfe – Warnsignale bei Hindernissen im Front- und Heck-  
bereich
- Gepäckraumboden in 2 Höhen einstellbar
- Handbremshebelgriff in Leder
- Klimaanlage „Climatronic“ mit 2-Zonen-Temperaturregelung mit  
Touch-Bedienung und Allergen-Filter
- LED-Innenleuchten mit Abschaltverzögerung und Dimmfunktion,  
2 LED-Leseleuchten vorn und hinten
- LED-Scheinwerfer für Abblend- und Fernlicht
- Leichtmetallräder „Chesterfield“ 6,5 J x 17 (4 Stück mit Reifen  
205/55 R17 rollwiderstandsoptimiert)
- Lendenwirbelstütze vorn manuell einstellbar
- Leuchten im Fußraum vorn
- Make-up-Spiegel in den Sonnenblenden
- Mittelarmlehne vorn, längseinstellbar mit Ablagebox  
inkl. 2 USB-C-Ladebuchsen<sup>4)</sup>
- Multifunktionslenkrad in Leder (für Schalter)

- Multifunktionslenkrad in Leder, mit Schaltwippen (für DSG)
- Nebelscheinwerfer mit Chromeinfassung und Abbiegelicht
- Radio „Ready 2 Discover“ inkl. „Streaming und Internet“
- Rückleuchten in LED-Technik (außer Blinkleuchte und Rückfahr-  
scheinwerfer), mit Seitenmarkierungsleuchte
- Schalthebelknauf in Leder
- Scheibenbremsen hinten
- Scheibenwaschdüsen vorn automatisch beheizt
- Schublade unter dem rechten Vordersitz
- Sitzbezüge in Stoff, Dessin „Hexalink 3D“
- Sport-Komfortsitze vorn
- Textilfußmatten vorn und hinten
- Vordersitze beheizbar
- Vordersitze mit Höheneinstellung
- Warnleuchte für Waschwasserstand





# Ausstattungs Pakete

	T-Cross	Life	Style	Preis in € inkl. NoVA und 20 % MwSt. <sup>2)</sup>
<b>Infotainment-Paket<sup>3)</sup></b> <b>Preisvorteil bis zu EUR 215,76<sup>2)</sup></b> <ul style="list-style-type: none"> <li>– App-Connect<sup>5)</sup> wireless</li> <li>– Multifunktionslenkrad (für T-Cross Basisversion)</li> <li>– Multifunktions-Lederlenkrad (für Life)</li> <li>– Radio „Ready 2 Discover“ inkl. „Streaming und Internet“ mit DSG</li> </ul>	<input type="radio"/> <input type="checkbox"/>	<input type="checkbox"/> <input type="radio"/>	<input type="checkbox"/> <input type="checkbox"/>	520,80 527,-
<b>Komfort-Paket<sup>3)</sup></b> <b>Preisvorteil bis zu EUR 314,96<sup>2)</sup></b> <ul style="list-style-type: none"> <li>– Einparkhilfe</li> <li>– Klimaanlage „Climatronic“</li> <li>– Winterpaket</li> </ul>	<input type="radio"/>	<input type="radio"/>	<input type="checkbox"/>	944,88
<b>R-Line-Paket<sup>3)</sup></b> <b>Preisvorteil bis zu EUR 636,12<sup>2)</sup></b> <ul style="list-style-type: none"> <li>– R-Line „Exterieur“ Volkswagen R</li> <li>– Seitenscheiben hinten und Heckscheibe abgedunkelt</li> <li>– Leichtmetallräder „Sebring“ 6,5 J x 17, Volkswagen R (für Life)</li> <li>– Leichtmetallräder „Nevada“ 7 J x 18, Volkswagen R (für Style)</li> </ul>	<input type="checkbox"/> <input type="checkbox"/>	<input type="radio"/> <input type="checkbox"/>	<input type="checkbox"/> <input type="radio"/>	2.072,04 1.365,24

# Designpaket

	T-Cross	Life	Style	Preis in € inkl. NoVA und 20 % MwSt. <sup>2)</sup>
<b>Designpaket „Schwarz“</b> 4 Leichtmetallräder „Manila“ 6,5 J x 17 in Schwarz, Oberfläche glanzgedreht, Reifen 205/55 R 17, Radsicherungen mit erweitertem Diebstahlschutz; Außenspiegelgehäuse in Kontrastfarbe lackiert, Dekoreinlagen „Transition“ Schwarz/Grau, für die Instrumententafel; Lendenwirbelstützen vorn; Seitenscheiben hinten und Heckscheibe abgedunkelt; Sitzbezüge in Stoff, Dessin „Diag“; Sport-Komfortsitze vorn Umfang wie oben, nur mit 4 Leichtmetallrädern „Köln“ 7 J x 18 in Schwarz, Oberfläche glanzgedreht mit Reifen 215/45 R 18	-	○	-	828,32
	-	-	○	726,64



Leichtmetallräder „Manila“



Sitzbezüge in Stoff, Dessin „Diag“



Dekoreinlagen „Transition“



Leichtmetallräder „Köln“

Die Abbildungen auf diesen Seiten können nur Anhaltspunkte sein. Die Druckfarben können die Sitzbezüge, Lackierungen und Räder nicht so wiedergeben, wie sie in Wirklichkeit sind.

● = serienmäßige Ausstattung ○ = Sonderausstattung gegen Mehrpreis - = für dieses Modell nicht bestellbar



# Sonderausstattungen

		T-Cross	Life	Style	Preis in € ohne NoVA und ohne MwSt. <sup>1)</sup>	Preis in € inkl. NoVA und 20 % MwSt. <sup>2)</sup>
<b>Anhängevorrichtungen</b>	<b>Anhängevorrichtung abnehmbar</b> nicht in Verbindung mit R-Line „Exterieur“ Volkswagen R	○	○	○	658,-	815,92
	<b>Biker-Paket</b> Anhängevorrichtung abnehmbar; Fahrradheckträger für bis zu 3 Farhräder (Volkswagen Original Zubehör)	○	○	○	1.043,-	1.293,32
<b>Anzeigen und Displays</b>	<b>Digital Cockpit Pro, mehrfarbig, verschiedene Info-Profile wählbar</b> Kombi-Instrument als TFT-Display mit interaktiver Darstellung; verschiedene Info-Profile sind wählbar; nur in Verbindung mit Radio „Ready 2 Discover“ oder einem Navigationssystem bestellbar	–	○	○	339,-	420,36
<b>Ausstattungs- und Designpakete</b>	<b>Designpaket „Penny Copper“</b> 4 Leichtmetallräder „Bangalore“ 6,5 J x 17 in Penny Copper, Reifen 205/55 R 17, Außenspiegelgehäuse in Kontrastfarbe lackiert, Dekoreinlagen „Penny Copper“ für Instrumententafel, Seitenscheiben hinten und Heckscheibe abgedunkelt (nur mit Außenlackierungen Uranograu, Pure White, Schwarz, Limestone Grey Metallic, Pale Copper Metallic, Reflexsilber Metallic, Deep Black Perleffekt)	–	–	○	207,-	256,68
	<b>R-Line „Exterieur“ Volkswagen R</b> inkl. Stoßfänger in R-Styling, Lüftungsgitter in sportlichem Design inkl. Chromleiste, Diffusor und Radlauf in Schwarz, Einparkhilfe, Nebelscheinwerfer mit Chromeinfassung und Abbiegelicht	–	○	–	1.515,-	1.878,60
	<b>R-Line „Exterieur &amp; Interieur“ Volkswagen R</b> Umfang wie oben nur zusätzlich inkl. Dachhimmel Schwarz, Sport-Komfortsitze vorn mit R-Line Sitzbezug in Stoff/Mikrofaser „Carbon Flag“/„Artvelours“ mit „R-Line Logo“ auf den Vordersitzen, Pedalkappen in Edelstahl, Ambientebeleuchtung und Einstiegsleisten vorn mit „R-Line“ Logo für Doppelkupplungsgetriebe DSG mit Bedienmöglichkeit für Schaltung	–	○	–	2.497,-	3.096,28
		–	–	○	1.432,-	1.775,68
		–	○	–	2.561,-	3.175,64
<b>Dachsysteme</b>	<b>Dachreling schwarz</b>	○	●	–	152,-	188,48
<b>Diebstahlwarnanlagen</b>	<b>Diebstahlwarnanlage</b> mit Innenraumüberwachung, Back-up-Horn und Abschleppschutz Zentralverriegelung mit Safe-Sicherung, Funkfernbedienung und 2 Funkklappschlüsseln	○	○	○	254,-	314,96



		T-Cross	Life	Style	Preis in € ohne NoVA und ohne MwSt. <sup>1)</sup>	Preis in € inkl. NoVA und 20 % MwSt. <sup>2)</sup>
<b>Fahrerassistenzsysteme</b>	<b>Automatische Distanzregelung ACC („stop &amp; go“ bei DSG), inkl. Geschwindigkeitsbegrenzer</b> nur in Verbindung mit Multifunktionslenkrad	○	○	●	215,-	266,60
	<b>Blind Spot-Sensor „Plus“ inkl. Ausparkassistent</b>	○	○	○	408,-	505,92
	<b>Einparkhilfe</b> Warnsignale bei Hindernissen im Front- und Heckbereich	–	○	●	418,-	518,32
	<b>Fernlichtregulierung „Light Assist“</b> schaltet bei Dunkelheit ab 65 km/h automatisch das Fernlicht ein; erkennt vorausfahrende sowie entgegenkommende Fahrzeuge und blendet automatisch ab, bevor diese geblendet werden	–	○	○	131,-	162,44
	<b>Parklenkassistent „Park Assist“ inkl. Einparkhilfe</b>	–	○	–	544,-	674,56
	<b>Park-Paket</b> Einparkhilfe inkl. Außenspiegel elektrisch anklappbar mit Beifahrerspiegelabsenkung	○	–	–	561,-	695,64
	<b>Proaktives Insassenschutzsystem</b>	○	○	○	131,-	162,44
	<b>Rückfahrkamera „Rear View“</b> nur in Verbindung mit Radio „Ready 2 Discover“ oder einem Navigationssystem bestellbar	○	○	○	238,-	295,12
<b>Fahrwerke</b>	<b>Fahrprofilauswahl</b> Möglichkeit zur Einstellung verschiedener Fahrzeugabstimmungen: Comfort, Normal, Style, Eco und Individual; anpassbare Fahrzeugsysteme sind: Motor, Lenkung, Start-Stopp-System, Kurvenfahrlicht, Automatische Distanzregelung ACC und Klimaanlage; nicht für 70 kW (95 PS) TSI bestellbar	–	○	○	114,-	141,36
<b>Fußmatten</b>	<b>Textilfußmatten vorn und hinten</b>	○	○	●	88,-	109,12
<b>Klimaanlagen</b>	<b>Klimaanlage „Climatronic“</b> 2-Zonen-Temperaturregelung mit Touch-Bedienung, Allergen-Filter und Frischluftansaugung mit Aktivkohlefilter	○	○	●	318,-	394,32



# Sonderausstattungen

		T-Cross	Life	Style	Preis in € ohne NoVA und ohne MwSt. <sup>1)</sup>	Preis in € inkl. NoVA und 20 % MwSt. <sup>2)</sup>
<b>Konnektivität</b>	<b>App-Connect<sup>5)</sup></b> ausgewählte Apps für Android-Smartphones und Apple iPhones können auf dem Touchscreen des Radios bzw. des Navigationssystems dargestellt und bedient werden (inkl. Wireless-Funktion in Verbindung mit Radio „Ready 2 Discover“ oder einem Navigationssystem bestellbar)	○	○	○	191,-	236,84
	<b>Induktive Ladefunktion für Mobiltelefon<sup>6)</sup></b>	○	○	○	101,-	125,24
	<b>Telefonschnittstelle „Comfort“ mit induktiver Ladefunktion<sup>4)</sup></b> inkl. Außenantennenanbindung über Auflagefläche in der Mittelkonsole; gleichzeitige Anbindung von bis zu 2 Telefonen nur in Verbindung mit Radio „Ready 2 Discover“ oder einem Navigationssystem bestellbar	–	○	○	396,-	491,04
<b>Lackierungen</b> (siehe Seite 18)	<b>Lackierung Uni</b>	○	○	○	175,-	217,-
	<b>Lackierung Metallic / Perleffekt</b>	○	○	○	420,-	520,80
	<b>Lackierung Makena-Türkis Metallic</b>	○	○	○	547,-	678,28
<b>Lenkräder</b>	<b>Multifunktions-Lederlenkrad (3 Speichen)</b> inkl. Handbremshebelgriff und Schalthebelknauf in Leder für Doppelkupplungsgetriebe DSG mit Bedienmöglichkeit für Schaltung	–	○	●	144,-	178,56
		–	○	●	207,-	256,68
	<b>Multifunktionslenkrad</b>	○	●	–	140,-	173,60
<b>Licht- und Sicht</b>	<b>Licht-und-Sicht-Paket</b> Innenspiegel automatisch abblendend, Regensensor	○	○	○	109,-	135,16
<b>Radio- und Navigationssysteme</b>	<b>Radio „Ready 2 Discover“ inkl. „Streaming und Internet“</b> 4 x 20 Watt; 6 Lautsprecher; Touchscreen 8" kapazitives Farbdisplay (800 x 480); Radioempfang DAB+; Doppel-Tuner mit Phasen-Diversity für bestmöglichen Radioempfang; Medienwiedergabe mit Titel-Anzeige; Bluetooth Telefonie <sup>4)</sup> ; Gestensteuerung; vorbereitet für spätere Freischaltung der Navigationsfunktion	○	○	●	247,-	306,28
	<b>Navigationssystem „Discover Media“ inkl. „Streaming &amp; Internet“</b> 4 x 20 Watt; 6 Lautsprecher; Touchscreen 8" kapazitives Farbdisplay (800 x 480); Radioempfang DAB+; Doppel-Tuner mit Phasen-Diversity für bestmöglichen Radioempfang; Medienwiedergabe mit Titel-Anzeige; Bluetooth Telefonie <sup>4)</sup> ; Fahrzeug-Menü; geschwindigkeitsabhängige Lautstärkenanpassung; Telefonkontakt-Adressdaten zur Verwendung für Navigations-Zieleingabe; Online Navigation; Verkehrszeichenerkennung <sup>7)</sup>	○ –	○ –	– ○	726,- 479,-	900,24 593,96

		T-Cross	Life	Style	Preis in € ohne NoVA und ohne MwSt. <sup>1)</sup>	Preis in € inkl. NoVA und 20 % MwSt. <sup>2)</sup>
	<b>Navigationssystem „Discover Pro“ inkl. „Streaming und Internet“</b>	–	○	–	1.617,-	2.005,08
	4 x 20 Watt, 8 Lautsprecher, Touchscreen 9,2" kapazitives Farbdisplay (1240 x 640), Radioempfang DAB+, Doppel-Tuner mit Phasen-Diversity für bestmöglichen Radioempfang, Medienwiedergabe mit Titel-Anzeige, Bluetooth Telefonie <sup>4)</sup> ; Fahrzeug-Menü; geschwindigkeitsabhängige Lautstärkenanpassung; Telefonkontakt-Adressdaten zur Verwendung für Navigations-Zieleingabe; Online Navigation; Verkehrszeichenerkennung <sup>7)</sup> ; App Connect wireless <sup>5)</sup> ; Dual-Map (simultane Kartendarstellung auf Digital Cockpit & Navi-Screen); individuelle Gestaltung des Homescreens	–	–	○	1.370,-	1.698,80
	<b>Sprachbedienung</b>	○	○	○	192,-	238,08
	nur in Verbindung mit Radio „Ready 2 Discover“ oder einem Navigationssystem bestellbar					
	<b>Soundsystem „beats“, 6 Lautsprecher, digitaler 8-Kanal-Verstärker, Subwoofer, 300 Watt Gesamtleistung</b>	–	○	○	424,-	525,76
	nur in Verbindung mit Radio „Ready 2 Discover“ oder einem Navigationssystem bestellbar					
<b>Scheiben</b>	<b>Seitenscheiben hinten und Heckscheibe abgedunkelt</b>	○	○	○	162,-	200,88
<b>Scheinwerfer</b>	<b>LED-Scheinwerfer</b>	–	○	●	996,-	1.235,04
	für Abblend- und Fernlicht, mit Leuchtweitenregulierung dynamisch, Nebelscheinwerfer und Abbiegelicht					
	<b>Nebelscheinwerfer und Abbiegelicht</b>	○	○	●	161,-	199,64
<b>Schließsysteme</b>	<b>Schlüsselloses Schließ- und Startsystem „Keyless Access“</b>	–	○	○	319,-	395,56
<b>Sitze</b>	<b>Lendenwirbelstützen vorn</b>	–	○	●	101,-	125,24
	<b>Sitzkomfortpaket</b>	○	–	●	204,-	252,96
	Lendenwirbelstützen vorn, Schublade unter dem rechten Vordersitz, Vordersitze mit Höheneinstellung					
<b>Winterpakete</b>	<b>Winterpaket</b>	○	○	●	280,-	347,20
	Scheibenwaschdüsen vorn automatisch beheizt, Vordersitze beheizbar					

# Räder



Leichtmetallrad „Belmont“



Leichtmetallrad „Chesterfield“



Leichtmetallrad „Manila“



Leichtmetallrad „Rochester“



Leichtmetallrad „Sebring“



Leichtmetallrad „Bangalore“



Leichtmetallrad „Bangalore“<sup>1)</sup>



Leichtmetallrad „Köln“



Leichtmetallrad „Nevada“



	T-Cross	Life	Style	Preis in € ohne NoVA und ohne MwSt. <sup>1)</sup>	Preis in € inkl. NoVA und 20 % MwSt. <sup>2)</sup>
<b>Räder</b>					
<b>Leichtmetallräder „Belmont“ 6 J x 16</b> 4 Stück mit Reifen mit Reifen 205/60 R16	-	●	-		
<b>Leichtmetallräder „Chesterfield“ 6,5 J x 17</b> 4 Stück mit Reifen mit Reifen 205/55 R17	-	-	●		
<b>Leichtmetallräder „Manila“ 6,5 J x 17</b> 4 Stück mit Reifen 205/55 R17 in Schwarz, Oberfläche glanzgedreht inkl. Radsicherungen mit erweitertem Diebstahlschutz	- -	○ -	- ○	412,- 123,-	510,88 152,52
<b>Leichtmetallräder „Rochester“ 6 J x 16</b> 4 Stück mit Reifen 205/60 R16 in Schwarz, Oberfläche glanzgedreht inkl. Radsicherungen mit erweitertem Diebstahlschutz	○ -	- ○	- -	510,- 123,-	632,40 152,52
<b>Leichtmetallräder „Sebring“ 6,5 J x 17, Volkswagen R</b> 4 Stück mit Reifen 205/55 R17 in Grau Metallic inkl. Radsicherungen mit erweitertem Diebstahlschutz	- -	○ -	- ○	507,- 216,-	628,68 267,84
<b>Leichtmetallräder „Bangalore“ 6,5 J x 17</b> 4 Stück mit Reifen 205/55 R17 inkl. Radsicherungen mit erweitertem Diebstahlschutz	- -	○ -	- ○	412,- 123,-	510,88 152,52
<b>Leichtmetallräder „Köln“ 7 J x 18</b> 4 Stück mit Reifen 215/45 R18 in Schwarz, Oberfläche glanzgedreht inkl. Radsicherungen mit erweitertem Diebstahlschutz	-	-	○	412,-	510,88
<b>Leichtmetallräder „Nevada“ 7 J x 18, Volkswagen R</b> 4 Stück mit Reifen 215/45 R18 in Schwarz, Oberfläche glanzgedreht inkl. Radsicherungen mit erweitertem Diebstahlschutz	-	-	○	507,-	628,68
<b>Reserverad gewichts- und platzsparend</b>	○	○	○	85,-	105,40

Bitte beachten Sie, dass manche Räder/Reifen limitiert sind oder zum Zeitpunkt der Bestellung bzw. der Fahrzeuglieferung nicht mehr verfügbar sind. Fragen Sie Ihren Händler nach der Verfügbarkeit der Räder/Reifen und prüfen Sie, dass Ihr konfiguriertes Fahrzeug auch die gewünschten Sonderausstattungen enthält. Die gezielte Bestellung eines bestimmten Reifenfabrikats ist aus logistischen und produktionstechnischen Gründen nicht möglich. Informationen zum EU-Reifenlabel erhalten Sie online im Konfigurator unter <https://konfigurator.volkswagen.at> oder direkt bei Ihrem Volkswagen Partner. Unsere Fahrzeuge sind serienmäßig mit Sommerreifen ausgestattet. In Österreich besteht im Zeitraum von 1.11. bis 15.4. Winterreifenpflicht bei winterlichen Straßenverhältnissen. Ihr Volkswagen Partner berät Sie gern.

# Lackierungen



Pure White Uni 0Q **SO**



Energetic Orange Metallic 4M **SO**



Reef Blue Metallic 0A **SO**



Makena-Türkis Metallic 0Z **SO**



Reflexsilber Metallic 8E **SO**



Deep Black Perleffekt 2T **SO**

# Sitzbezüge



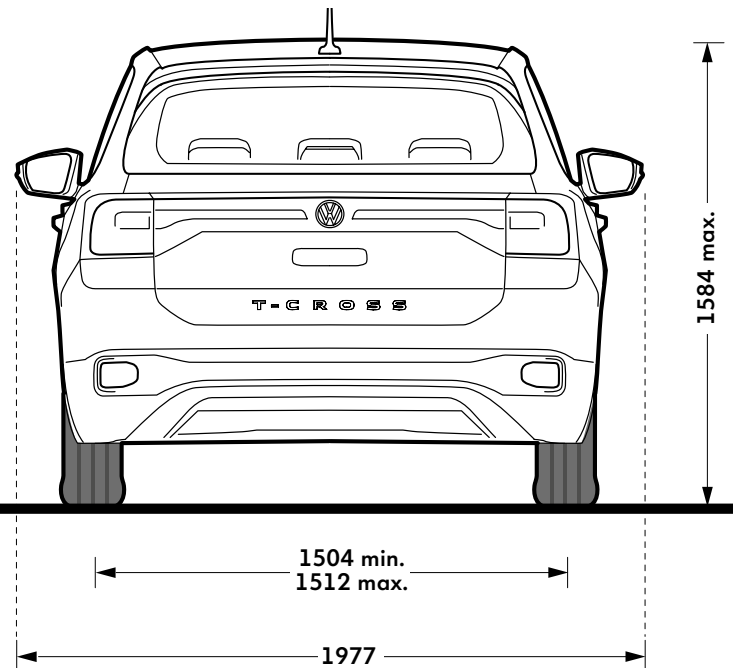
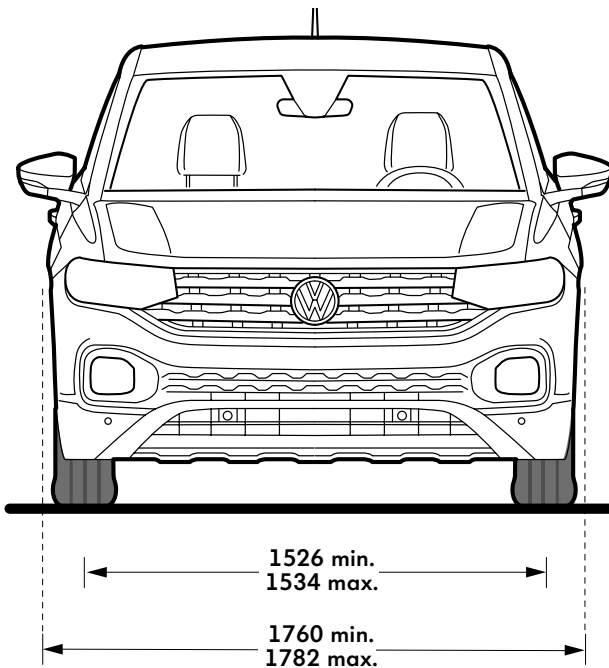
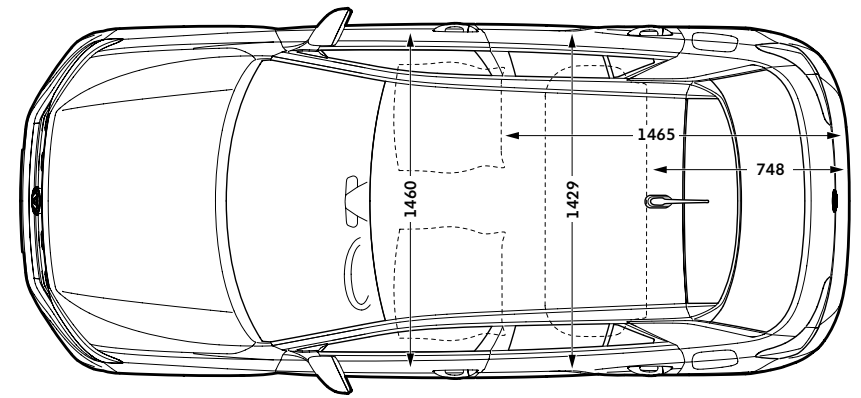
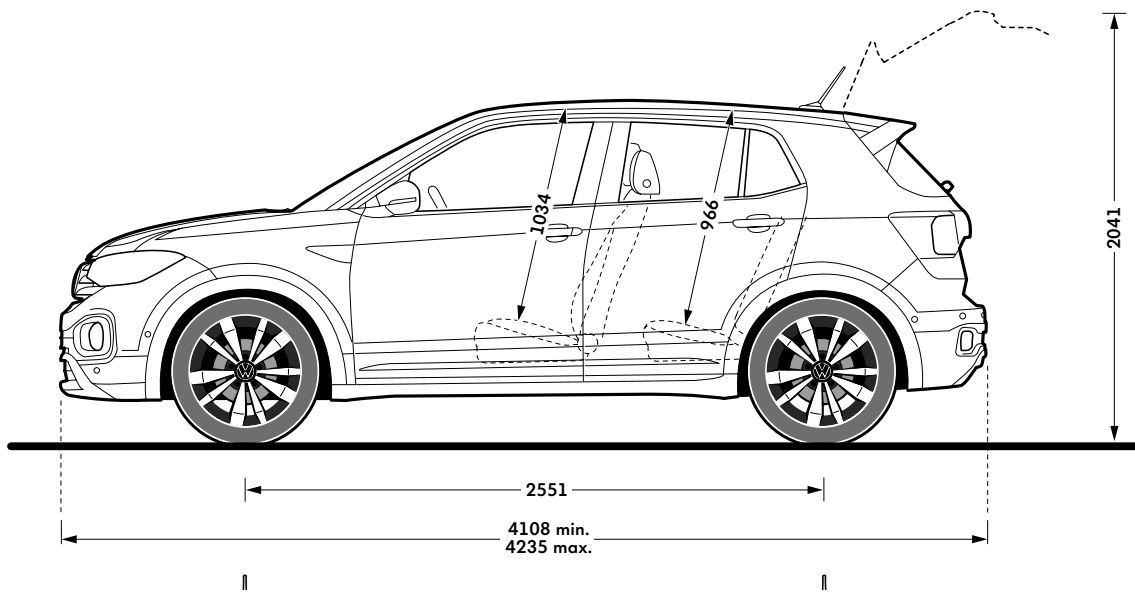
Die Abbildungen auf diesen Seiten können nur Anhaltspunkte sein. Die Druckfarben können die Sitzbezüge, Lackierungen und Räder nicht so wiedergeben, wie sie in Wirklichkeit sind.  
Serienausstattung T-Cross **S** | Seriausstattung T-Cross Life **LF** | Seriausstattung T-Cross Style **ST** | Sonderausstattung **SO**





# Abmessungen

		T-Cross
<b>Außenabmessungen</b>	Länge / Länge mit Anhängervorrichtung, mm	4.108 / 4.235
	Breite min. / Breite max. / Breite inkl. Außenspiegeln, mm	1.760 / 1.782 / 1.977
	Höhe max., mm	1.584
	Radstand, mm <sup>9)</sup>	2.551
	Spurweite vorn min. / vorn max., mm	1.526 / 1.534
	Spurweite hinten min. / hinten max., mm	1.504 / 1.512
	Höhe geöffnete Heckklappe/Boden, mm <sup>9)</sup>	2.041
	Bodenfreiheit, mm	190
	Überhangwinkel vorn / hinten in Grad <sup>14)</sup>	16,9 / 18,5
	Rampenwinkel in Grad <sup>14)</sup>	14
<b>Innenraumabmessungen</b>		
<b>1. Sitzreihe</b>	Kopfraum maximal, mm	1.034
	Innenraumbreite, mm	1.460
<b>2. Sitzreihe</b>	Kopfraum, mm	966
	Innenraumbreite, mm	1.429
<b>Gepäckraum</b>		
	Länge, Sitzbank aufgestellt/umgeklappt, mm	748 / 1.465
	Breite zwischen den Radkästen, mm	998
	Gepäckraumvolumen, l <sup>10)</sup>	455 - 1281
<b>Weitere Daten</b>		
	Wendekreis, m	ca. 10,6



# Motoren

		<b>70 kW (95 PS) TSI mit Ottopartikelfilter</b>	<b>81 kW (110 PS) TSI mit Ottopartikelfilter</b>	<b>110 kW (150 PS) TSI ACT mit Ottopartikelfilter</b>
<b>Motor, Getriebe, Elektrik</b>	Motor – Bauart / Ventile pro Zylinder	3-Zylinder-Ottomotor / 4	3-Zylinder-Ottomotor / 4	4-Zylinder-Ottomotor / 4
	Einspritzung / Aufladung	Direkteinspritzung / Abgasturbolader	Direkteinspritzung / Abgasturbolader	Direkteinspritzung / Abgasturbolader
	Hubraum, Liter/cm <sup>3</sup>	1,0 / 999	1,0 / 999	1,5 / 1.498
	Max. Leistung, kW (PS)	70 kW (95 PS)	81 kW (110 PS)	110 kW (150 PS)
	Max. Drehmoment, Nm bei 1/min	175 / 2.000 – 3.500	200 / 2.000 – 3.000	250 / 1.500 – 3.500
<b>Gewichte<sup>11)</sup>, Anhängelasten<sup>12)</sup>, kg</b>	Leergewicht, Schaltgetriebe	1.245	1.277	–
	Leergewicht, DSG	–	1.298	1.330
	Zul. Gesamtgewicht, Schaltgetriebe	1.720	1.750	–
	Zul. Gesamtgewicht, DSG	–	1.770	1.790
	Zul. Achslast vorn/hinten, Schaltgetriebe	880 / 890	910 / 890	–
	Zul. Achslast vorn/hinten, DSG	–	930 / 890	950 / 890
	Zul. Anhängelasten gebremst bei 12%	1.000	1.100	1.200
	Zul. Anhängelasten ungebremst, Schaltgetriebe	620	630	–
	Zul. Anhängelasten ungebremst, DSG	–	640	660
Zul. Stützlast/Zul. Dachlast	55 / 75	55 / 75	55 / 75	
<b>Fahrleistungen</b>	Höchstgeschwindigkeit, km/h, Schaltgetriebe	180	189	–
	Höchstgeschwindigkeit, km/h, DSG	–	189	200
	Beschleunigung von 0–100 km/h, s, Schaltgetriebe	11,5	9,9	–
	Beschleunigung von 0–100 km/h, s, DSG	–	10,4	8,5
<b>Tankvolumen, l</b>	Benzin	40	40	40



# Volkswagen Service

Für Sie und Ihren Volkswagen nur das Beste: Wir bieten Ihnen umfassende Leistungen, damit Sie rundum sorglos und sicher auf den Straßen unterwegs sind.



## Die Volkswagen Mobilitätsgarantie – inklusive bei Ihrem Neuwagen

- Begleitet Sie auf jedem Kilometer und hilft
- bei Pannen und Unfall
- auch im Ausland
- inkl. Ersatzmobilität bei längerer Reparaturzeit

**Volkswagen Notruf 01 86 666 (aus dem Ausland +43 1 86 666)**

Die Mobilitätsgarantie verlängert sich automatisch, wenn die erforderlichen Service-/Inspektionsergebnisse bei einem autorisierten Volkswagen Service-Betrieb durchgeführt werden. Ein ganzes Autoleben lang. Details unter [www.volkswagen.at/mobilitaet](http://www.volkswagen.at/mobilitaet)



## Die Volkswagen TopCard – optional für Ihren Neuwagen

- **Räderwechsel** zweimal im Jahr
- **Ersatzwagen** bei einem Werkstatt-Aufenthalt ab 12 Stunden und vorheriger Terminvereinbarung. (Max. 3 Tage/Jahr und 50 Freikilometer/Tag)
- **15,- Gutscheine** geschenkt\*

**Beim Neuwagenkauf nur 79,-**  
Gültig für ein Jahr.

\*Nicht für den Kauf der TopCard einlösbar.

Unverbindlicher, nicht kartellierter Richtpreis in Euro inkl. MwSt. Erhältlich bei teilnehmenden Volkswagen Service-Betrieben. Keine Barabläse für ungenutzte Leistungen möglich. TopCard nicht auf ein anderes Fahrzeug übertragbar. Stand: 01/2021. Details unter [www.volkswagen.at/topcard](http://www.volkswagen.at/topcard)

# Voll vernetzt.



## Einfach verbunden – We Connect App



Ihr Einstieg in die digitalen Dienste von Volkswagen und die direkte Verbindung zu Ihrem Fahrzeug:

Die smarten Online-Dienste von We Connect und We Connect Plus unterstützen Sie im Alltag – selbst, wenn Sie gerade nicht im Auto sitzen.

Erleben Sie alle Vorteile von We Connect in einer App. Einfach die We Connect App für Ihr Smartphone-Betriebssystem herunterladen und mit Ihrem Volkswagen verbinden.



App Store® ist eine Marke von Apple Inc. Google Play und das Google Play-Logo sind Marken von Google LLC.

# Erläuterungen

- <sup>1)</sup> Unverbindliche, nicht kartellierte Richtpreise. Zur Errechnung der Brutto-Listenpreise sind der jeweils modellabhängige NoVA-Satz und 20 % MwSt. immer auf Basis des Netto-Listenpreises hinzuzurechnen.
- <sup>2)</sup> Unverbindliche, nicht kartellierte Richtpreise inkl. NoVA und 20 % MwSt. auf Basis der Motorisierung 1.0 TSI 81 kW/110 PS mit Serienausstattung und -bereifung. Bitte beachten Sie, dass sich bei anderen Motorisierungen auch der NoVA-Satz und Bruttopreis für die Sonderausstattungen ändern kann. Gewisse Sonderausstattungen sind für diese Motorisierung nicht erhältlich. Berechnungsbasis für die 20%ige MwSt. ist immer der Netto-Listenpreis exkl. NoVA.
- <sup>3)</sup> Das angeführte Paket beinhaltet einen Preisvorteil gegenüber der Auswahl einzelner Sonderausstattungen. Der angeführte unverbindliche, nicht kartellierte Richtpreis inkl. NoVA, 20 % MwSt. und Preisvorteil gilt für die aufgelisteten Paketbestandteile. Bei Auswahl alternativer bzw. höherwertigerer Sonderausstattungen, die Teile des Pakets beinhalten, werden die aufgelisteten Paketinhalte und der Preisvorteil angerechnet.
- <sup>4)</sup> Bitte prüfen Sie, ob Ihr Endgerät kompatibel ist.
- <sup>5)</sup> Bitte prüfen Sie, ob Ihr Endgerät mit MirrorLink, Apple CarPlay oder Google Android Auto kompatibel ist. Die Nutzung von Apps erfolgt ausschließlich über Ihr Mobiltelefon. Beachten Sie bitte Ihre vertraglichen Bedingungen in Bezug auf die Daten- und Internetverbindung.
- <sup>6)</sup> Zur Nutzung der We Connect Leistungen benötigt der Kunde ein Volkswagen ID Benutzerkonto und muss sich mit Benutzernamen und Passwort bei We Connect anmelden. Des Weiteren ist ein separater We Connect bzw. We Connect Plus Vertrag mit der Volkswagen AG online abzuschließen. Für We Connect Plus hat der Kunde nach Übergabe des Fahrzeugs 90 Tage Zeit, um das Fahrzeug unter [www.portal.volkswagen-we.com](http://www.portal.volkswagen-we.com) zu registrieren und die Dienste für die volle Dauer der vereinbarten unentgeltlichen Laufzeit (3 Jahre) zu nutzen. Der Dienst Notruf-Service ist bereits ab Auslieferung ohne Registrierung aktiviert. Die Verfügbarkeit der We Connect Dienste kann länderabhängig unterschiedlich ausfallen. Diese Dienste stehen für die jeweils vereinbarte Vertragslaufzeit zur Verfügung und können während der Vertragslaufzeit inhaltlichen Änderungen unterliegen. Die Nutzung der mobilen Online-Dienste von We Connect wird über eine integrierte Internetverbindung ermöglicht. Die damit verbundenen, innerhalb Europas anfallenden Datenkosten werden mit Ausnahme der „Streaming & Internet“-Dienste von der Volkswagen AG getragen. Für die Nutzung der „Streaming & Internet“-Dienste sowie des WLAN-Hotspots können kostenpflichtige Datenpakete über den externen Mobilfunkpartner „Cubic Telecom“ bezogen und im Bereich der Netzabdeckung innerhalb zahlreicher europäischer Länder genutzt werden. Informationen zu Preisen und unterstützten Ländern finden Sie unter <https://vw.cubictelcom.com>. Alternativ ist die Nutzung von Webradio, Hybrid-Radio und Medien-Streaming über ein mobiles Endgerät (zum Beispiel Smartphone) mit der Fähigkeit, als mobiler WLAN-Hotspot zu agieren, möglich. In diesem Fall sind die entsprechenden Dienste nur mit einem bestehenden oder separat abzuschließenden Mobilfunkvertrag zwischen Ihnen und Ihrem Mobilfunkprovider und nur innerhalb der Abdeckung des jeweiligen Mobilfunknetzes verfügbar. Durch den Empfang von Datenpaketen aus dem Internet können, abhängig von Ihrem jeweiligen Mobilfunktarif und insbesondere beim Betrieb im Ausland, zusätzliche Kosten (zum Beispiel Roaming-Gebühren) entstehen. Zur Nutzung der kostenfreien We Connect App wird ein Smartphone mit geeignetem iOS- oder Android-Betriebssystem und eine SIM-Karte mit Datenoption mit einem bestehenden oder separat abzuschließenden Mobilfunkvertrag zwischen Ihnen und Ihrem Mobilfunkprovider benötigt. Die Verfügbarkeit der in den Paketen beschriebenen einzelnen Dienste von We Connect und We Connect Plus kann länderabhängig unterschiedlich ausfallen. Die Dienste stehen für die jeweils vereinbarte Vertragslaufzeit zur Verfügung und können während der Vertragslaufzeit inhaltlichen Änderungen unterliegen bzw. eingestellt werden. Nähere Informationen erhalten Sie unter <https://www.volkswagen.at/konnektivitaet-mobilitaetsdienst> eund bei Ihrem Volkswagen Partner. Informationen zu Mobilfunk-Tarifbedingungen erhalten Sie bei Ihrem Mobilfunkanbieter.
- <sup>7)</sup> Identifiziert durch die Multifunktionskamera Geschwindigkeitsbegrenzungs- und Überholverbotschilder sowie deren Aufhebung und stellt diese im Display des Navigationssystems, Multifunktionsanzeige oder Digital Cockpit dar.
- <sup>8)</sup> Die Funkfernbedienung dient als Sender und muss mitgeführt werden, damit das Fahrzeug ent- bzw. verriegelt und gestartet werden kann.
- <sup>9)</sup> Wert bei Leergewicht nach DIN 70020, je nach Ausstattung kann der genannte Wert abweichen.
- <sup>10)</sup> Messung nach ISO 3832 mit Quadern von 200x100x50 mm Kantenlänge.
- <sup>11)</sup> Fahrzeugleergewicht mit Fahrer 68 kg, 7 kg Gepäck, Kraftstoffbehälter zu 90 % gefüllt, ermittelt nach der RL 92/21/EWG i. d. gegenwärtig geltenden Fassung. Je nach Sonderausstattung ergeben sich individuelle Gewichte des Fahrzeugs und somit abweichende Verbräuche und CO<sub>2</sub>-Emissionen.
- <sup>12)</sup> Mit zunehmender Höhe verringert sich zwangsläufig die Motorleistung. Ab 1000 m über Meereshöhe und je weitere 1000 m sind daher jeweils 10 % von dem Gesamtgewicht (zul. Anhängelast + zul. Gesamtgewicht des Zugfahrzeugs) abziehen.
- <sup>13)</sup> 2 Jahre Neuwagen Garantie; 3 Jahre Lack-Garantie; 12 Jahre Garantie gegen Durchrosteten; Im Rahmen des Anwendungsbereiches der Garantie und zu den dort aufgeführten Bedingungen gewährt Volkswagen AG dem Käufer eines fabrikneuen BEV- bzw. PHEV-Fahrzeuges bei korrektem Gebrauch für acht Jahre (oder bis zu 160.000 Kilometern Fahrleistung, je nachdem, welches Ereignis zuerst eintritt) eine Garantie, dass die nutzbare Kapazität der Batterie 70 % nicht unterschreitet. Nähere Informationen erhalten Sie unter [www.volkswagen.at](http://www.volkswagen.at) oder fragen sie Ihren Volkswagen-Partner.
- <sup>14)</sup> Werte bei zul. Gesamtgewicht, je nach Ausstattung kann der genannte Wert abweichen.
- <sup>15)</sup> Bei den Außenfarben Uranograu und Deep Black Perleffekt Außenspiegelgehäuse in schwarz uni.





# Der T-Cross

Porsche Austria GmbH & Co OG  
Produktmanagement VW PKW  
Änderungen vorbehalten  
Ausgabe: April 2021  
Internet: [www.volkswagen.at](http://www.volkswagen.at)  
YVW00000125475

Die Informationen in diesem Prospekt über Preise, technische Details und Ausstattung beziehen sich auf den Termin der Drucklegung. Änderungen von Modellvarianten, Ausstattungen sowie des Serienumfangs, der Verbrauchs- und Emissionswerte und der Preise sind ausdrücklich vorbehalten. Bitte erkundigen Sie sich vor Abschluss des Kaufvertrags über den genauen Ausstattungs- bzw. Serienumfang, den Verbrauchs- und Emissionswert sowie den Preis Ihres Fahrzeuges. Ausstattung und technische Daten können innerhalb der deutschsprachigen Länder variieren. Assistenzsystemen sind physikalische und systembedingte Grenzen gesetzt und entbinden den Fahrer nicht von der Verantwortung für die Führung seines Fahrzeuges. Bitte erkundigen Sie sich (vor Ihrer ersten Fahrt) in Ihrer Betriebsanleitung, inwieweit Sie das Assistenzsystem unterstützt.