



# Der T-Roc







S 222 PA





# Eindruck stark, Ausdruck auch.

Manchmal offenbart sich ein starker Charakter sofort. Beim neuen T-Roc reicht dafür ein Blick. Die Front mit Nebelscheinwerfern und dem auffälligen LED-Tagfahrlicht in Ring-Optik strotzt vor Selbstbewusstsein. Beim neuen T-Roc Sport setzen zudem optional das Dach, die A-Säule und die Außenspiegelkappen, jeweils in Schwarz oder Rot erhältlich, einen Kontrast zur Wagenfarbe. Und auch jedes weitere Detail zeigt: Dieses CUV hat den Mut, neue Wege zu gehen.

# Serienausstattung

## T-Roc

- 4 Türen
- Ablagefächer in den Türen
- Airbag für Fahrer und Beifahrer, mit Beifahrerairbag-Deaktivierung
- Außenspiegel elektrisch einstell- und beheizbar
- Außenspiegelgehäuse in Dachfarbe
- Berganfahrassistent
- Blinkleuchten seitlich in den Aussenspiegeln integriert
- Bremsbelagverschleißanzeige
- Dachreling schwarz
- Dekoreinlagen in „Deep Black Perleffekt matt“ für Instrumententafel, Mittelkonsole und Türverkleidung vorn
- Dreipunkt-Automatiksicherheitsgurte, mit Gurtstraffer (außer mittl. Rücksitz) und Höheneinstellung vorn
- Einton-Signalhorn
- Elektronische Parkbremse inkl. Auto-Hold-Funktion
- Elektronisches Stabilisierungsprogramm (ESC) mit Gegenlenkunterstützung, ABS, ASR, EDS, MSR und Gespannstabilisierung
- Fahrersitz mit Höheneinstellung
- Fahrlichtschaltung automatisch, mit LED-Tagfahrlicht, „Leaving home“- und manueller „Coming home“-Funktion
- Fensterheber vorn und hinten elektrisch
- Frontscheibe in Wärmeschutzglas
- Fußgängererkennung
- Halogen-Hauptscheinwerfer
- Heckscheibenwischer mit Intervallschaltung
- Herstellergarantie<sup>13)</sup>
- Innenspiegel automatisch abblendend
- ISOFIX-Halteösen zur Befestigung von 2 Kindersitzen auf der Rücksitzbank
- Klimaanlage
- Kombi-Instrument mit elektronischem Tachometer, Kilometer- und Tageskilometerzähler, Drehzahlmesser
- Kopfairbagsystem für Front- und Fondpassagiere inkl. Seitenairbags vorn
- Kopfstützen (3 Stück) hinten
- Lederlenkrad (3 Speichen)
- Lenksäule mit Höhen- und Längseinstellung
- Make-up-Spiegel in den Sonnenblenden
- Mittelkonsole mit Ablagefach
- Multifunktionsanzeige „Plus“
- Multikollisionsbremse
- Nichtraucherführung - 12-V-Steckdose vorn
- Notbremsassistent „Front Assist“
- Notrufsystem eCall
- Radio „Composition“  
4 x 20 Watt; 6 Lautsprecher; Touchscreen 6,5“ kapazitives Farbdisplay (800 x 480); Radioempfang DAB+; Doppel-Tuner mit Phasen-Diversity für bestmöglichen Radioempfang; Medienwiedergabe mit Titel-Anzeige; Bluetooth Telefonie<sup>4)</sup>
- Regensensor
- Reifenkontrollanzeige
- Rückleuchten in LED Technik
- Rücksitzbank ungeteilt, Lehne asymmetrisch geteilt umklappbar
- Rückstrahler in allen Türen
- Schalthebelknauf in Leder
- Scheibenbremsen vorn und hinten
- Scheibenwischer vorn mit Intervallschaltung
- Servolenkung elektromechanisch, geschwindigkeitsabhängig geregelt
- Sicherheitsoptimierte Kopfstützen vorn
- Sitzbezüge in Stoff, Dessin „Basket“
- Spurhalteassistent „Lane Assist“
- Stahlräder 6 J x 16 (4 Stück mit Radvollblenden und Reifen 205/60 R 16 rollwiderstandsoptimiert)
- Start-Stopp-System mit Bremsenergie-Rückgewinnung
- Staub- und Pollenfilter
- Stoßfänger mit Unterfahrschutz in Schwarz, Lufteinlass in Wabenstruktur
- Textilfußmatten vorn und hinten
- Tire Mobility Set (12-Volt-Kompressor und Reifendichtmittel)
- USB-C<sup>4)</sup>, 2 Stück vorn
- Wagenheber inkl. Bordwerkzeug und Warndreieck
- Wärmeschutzverglasung grün, seitlich und hinten
- Warnton und -leuchte für nicht angelegte Gurte vorn und hinten
- Vorbereitet für „We Connect“ und „We Connect Plus“<sup>6)</sup>
- Wegfahrsperrung elektronisch
- Zentralverriegelung ohne Safe-Sicherung, mit Funkfernbedienung und 2 Funkklappschlüsseln
- Zierleisten blank

## Design

### (zusätzlich/abweichend zu T-Roc)

- 4MOTION Active Control inkl. Fahrprofilauswahl (nur bei 4MOTION)
- Automatische Distanzregelung ACC („stop & go“ bei DSG) inkl. Geschwindigkeitsbegrenzer
- Berganfahr- und Bergabfahrassistent (nur bei 4MOTION)
- Chrom-Applikationen an Lichtdreh-, Spiegeleinstell- und Fensterheberschaltern
- Dekoreinlagen in „Limestone Grey matt“ für Instrumententafel, Mittelkonsole und Türverkleidung vorn
- Einparkhilfe - akustische und optische Warnsignale bei Hindernissen im Front- und Heckbereich
- Gepäckraumboden höheneinstell- und herausnehmbar (entfällt bei Soundsystem „beats“ und 4MOTION)
- Komfortsitze vorn
- Leichtmetallräder „Chester“ 6,5 J x 16 (4 Stück mit Reifen 215/60 R 16, rollwiderstandsoptimiert)
- Mittelarmlehne vorn mit Ablagebox, 2 Auströmern für Fondpassagiere, USB-C Schnittstelle und Ladebuchse
- Müdigkeitserkennung
- Multifunktions-Lederlenkrad (3 Speichen), bei DSG mit Schaltwippen
- Nebelscheinwerfer und Abbiegelicht
- Proaktives Insassenschutzsystem
- Rücksitzbank ungeteilt, Lehne asymmetrisch geteilt umklappbar mit Mittelarmlehne
- Schublade unter dem rechten Vordersitz
- Sitzbezüge in Stoff, Dessin „Tracks 4“
- Stoßfänger mit Unterfahrschutz in Silber-Metallic, Lufteinlass in Wabenstruktur
- Vordersitze mit Höheneinstellung



# Serienausstattung

## Sport

(zusätzlich/abweichend zu T-Roc)

- 2 LED-Leseleuchten vorn und hinten
- 4MOTION Active Control inkl. Fahrprofilwahl (nur bei 4MOTION)
- Ambientebeleuchtung weiß
- Automatische Distanzregelung ACC („stop & go“ bei DSG) inkl. Geschwindigkeitsbegrenzer
- Berganfahr- und Bergabfahrassistent (nur bei 4MOTION)
- Chrom-Applikationen an Lichtdreh-, Spiegeleinstell- und Fensterheberschaltern
- Dachreling silber eloxiert
- Dekoreinlagen in „Caribou Grey“ für Instrumententafel, Mittelkonsole und Türverkleidung vorn
- Digital Cockpit Pro, mehrfarbig, verschiedene Info-Profile wählbar
- Einparkhilfe - akustische und optische Warnsignale bei Hindernissen im Front- und Heckbereich
- Gepäckraumboden höhenstell- und herausnehmbar (entfällt bei Soundsystem „beats“ und 4MOTION)
- Klimaanlage „Air Care Climatronic“ mit 2-Zonen-Temperaturregelung und Allergenfilter
- LED-Scheinwerfer für Abblend- und Fernlicht, Leuchtweitenregulierung dynamisch
- Leichtmetallräder „Kulmbach“ 7 J x 17 (4 Stück mit Reifen 215/55 R 17 rollwiderstandsoptimiert) inkl. Radsicherungen mit erweitertem Diebstahlschutz, in Sterlingsilber
- Make-up-Spiegel beleuchtet in den Sonnenblenden
- Mittelarmlehne vorn mit Ablagebox, 2 Ausströmer für Fondpassagiere und USB-C Schnittstelle und Ladebuchse
- Müdigkeitserkennung
- Multifunktions-Lederlenkrad (3 Speichen), bei DSG mit Schaltwippen
- Nebelscheinwerfer und Abbiegelicht
- Proaktives Insassenschutzsystem
- Radio „Ready 2 Discover“ inkl. „Streaming & Internet“
- Rückleuchten in LED Technik dunkelrot
- Rücksitzbank ungeteilt, Lehne asymmetrisch geteilt umklappbar, mit Mittelarmlehne
- Scheibenwaschdüsen vorn automatisch beheizt
- Schublade unter dem rechten Vordersitz
- Sitzbezüge in Stoff, Dessin „Gem“
- Sport-Komfortsitze vorn
- Stoßfänger mit Unterfahrschutz in Silber-Metallic, Lufteinlass in Wabenstruktur
- Vordersitze beheizbar
- Vordersitze mit Höheneinstellung
- Warnleuchte für Waschwasserstand

## R

### (zusätzlich/abweichend zu T-Roc)

- 2 LED-Leseleuchten vorn und hinten
- 4MOTION Active Control inkl. Fahrprofilauswahl
- Abgas-Doppelendrohr verchromt, links und rechts
- Ambientebeleuchtung weiß
- Außenspiegelgehäuse in Chrom matt
- Automatische Distanzregelung ACC („stop & go“ bei DSG) inkl. Geschwindigkeitsbegrenzer
- Berganfahr- und Bergabfahrassistent
- Chrom-Applikationen an Lichtdreh-, Spiegeleinstell- und Fensterheberschaltern
- Dachhimmel schwarz
- Dachreling silber eloxiert
- Dekoreinlagen in „Piano Black“ für Instrumententafel, Mittelkonsole und Türverkleidung vorn
- Digital Cockpit Pro, mehrfarbig, verschiedene Info-Profile wählbar
- Einstiegsleisten vorn mit „R“-Schriftzug
- Einparkhilfe - akustische und optische Warnsignale bei Hindernissen im Front- und Heckbereich
- Klimaanlage „Air Care Climatronic“ mit 2-Zonen-Temperaturregelung und Allergenfilter
- LED-Scheinwerfer für Ablend- und Fernlicht, Leuchtweitenregulierung dynamisch
- Leichtmetallräder „Spielberg“ 7 J x 18 (4 Stück mit Reifen 215/50 R 18) inkl. Radsicherungen mit erweitertem Diebstahlschutz, in Schwarz, Oberfläche glanzgedreht
- Lendenwirbelstützen vorn
- Make-up-Spiegel beleuchtet in den Sonnenblenden
- Mittelarmlehne vorn mit Ablagebox, 2 Ausströmer für Fondpassagiere und USB-C Schnittstelle und Ladebuchse
- Müdigkeitserkennung
- Pedale in Edelstahl gebürstet
- Proaktives Insassenschutzsystem
- Progressivlenkung
- Radio „Ready 2 Discover“ inkl. „Streaming & Internet“
- Rückleuchten in LED Technik dunkelrot
- Rücksitzbank ungeteilt, Lehne asymmetrisch geteilt umklappbar, mit Mittelarmlehne
- Scheibenwaschdüsen vorn automatisch beheizt
- Schublade unter dem rechten Vordersitz
- Sitzmittelbahnen der Vordersitze und der äußeren Rücksitzplätze in Stoff „Race“, -wangeninnenseiten in Alcantara
- Sport-Multifunktions-Lederlenkrad, mit Schaltwippen
- Stoßfänger im „R“-Styling, Lufteinlässe mit Lamellen in Schwarz
- Top-Sportsitze vorn
- Vordersitze beheizbar
- Vordersitze mit Höheneinstellung



# Unlimited Paket<sup>3)</sup>

Preisvorteil bis zu EUR 2.290,-<sup>2)</sup>

- Adaptive Fahrwerksregelung DCC (für R-Line)
- App-Connect Wireless<sup>5)</sup>
- Digital Cockpit Pro (Serie R-Line)
- Fahrerassistenz-Paket „Plus“
- Gepäckraumklappe mit elektrischer Öffnung und Schließung
- Klimaanlage „Air Care Climatronic“ (Serie R-Line)
- Navigationssystem „Discover Media“ inkl. „Streaming & Internet“ (für R-Line)
- Radio „Ready 2 Discover“ inkl. „Streaming & Internet“ (für Life)
- Rückfahrkamera „Rear View“
- Winterpaket (Serie R-Line)

T-Roc	Design	Sport	R	Preis in € inkl. NoVA und 20 % MwSt. <sup>2)</sup>
—	—	—	—	1.499,80
—	—	—	—	895,-





# Ausstattungs Pakete

	T-Roc	Design	Sport	R	Preis in € inkl. NoVA und 20 % MwSt. <sup>2)</sup>
<b>Sky-Paket<sup>3)</sup></b>	-	○	-	-	1.447,50
<b>Preisvorteil bis zu EUR 486,25<sup>2)</sup></b>	-	-	○	○	1.358,75
<ul style="list-style-type: none"> <li>- Panorama-Ausstell-/Schiebedach mit Panoramadach hinten</li> <li>- Schlüssellooses Schließ- und Startsystem „Keyless Access“<sup>4)</sup></li> <li>- Außenspiegel elektrisch einstell-, anklapp- und beheizbar, mit Beifahrerspiegelabsenkung</li> </ul>					
<b>Cargo-Paket<sup>3)</sup></b>	-	○	-	○	1.361,25
<b>Preisvorteil bis zu EUR 347,50<sup>2)</sup></b>	-	-	○	-	1.040,-
<ul style="list-style-type: none"> <li>- Anhängervorrichtung abnehmbar und abschließbar</li> <li>- Rückfahrkamera „Rear View“</li> <li>- Radio „Ready 2 Discover“ inkl. „Streaming &amp; Internet“ (für Design)</li> <li>- Sitzkomfort-Paket</li> </ul>					
<b>R-Line Paket<sup>3)</sup></b>	-	○	-	-	2.243,75
<b>Preisvorteil bis zu EUR 742,50<sup>2)</sup></b>	-	-	○	-	1.811,25
<ul style="list-style-type: none"> <li>- Leichtmetallräder „Sebring“ 7 J x 18</li> <li>- R-Line „Exterieur“, Volkswagen R</li> <li>- Seitenscheiben hinten und Heckscheibe abgedunkelt</li> </ul>					
in Verbindung mit Sportpaket	-	-	○	-	1.711,25
<b>Komfort-Paket<sup>3)</sup></b>	○	-	-	-	1.098,75
<b>Preisvorteil bis zu EUR 366,25<sup>2)</sup></b>					
<ul style="list-style-type: none"> <li>- Klimaanlage „Air Care Climatronic“</li> <li>- Einparkhilfe</li> <li>- Winterpaket</li> </ul>					
<b>Infotainment-Paket<sup>3)</sup></b>	○	-	-	-	806,25
<b>Preisvorteil bis zu EUR 486,25<sup>2)</sup></b>					
<ul style="list-style-type: none"> <li>- App-Connect Wireless<sup>5)</sup></li> <li>- Mittelarmlehne vorn</li> <li>- Multifunktions-Lederlenkrad (3 Speichen)</li> <li>- Radio „Ready 2 Discover“ inkl. „Streaming und internet“</li> </ul>					

# Sonderausstattungen

		T-Roc	Design	Sport	R	Preis in € ohne NoVA und ohne MwSt. <sup>1)</sup>	Preis in € inkl. NoVA und 20 % MwSt. <sup>2)</sup>
<b>Anhängevorrichtung</b>	<b>Anhängevorrichtung abnehmbar und abschließbar</b> variabler Gepäckraumboden kann bei 4MOTION nicht in die untere Position gebracht werden	○	○	○	○	751,-	938,75
	<b>Biker-Paket</b> Anhängevorrichtung abnehmbar und abschließbar, Fahrradheckträger für bis zu 3 Fahrräder (Volkswagen Original Zubehör)	○	○	○	○	1.155,-	1.443,75
<b>Anzeigen und Displays</b>	<b>Digital Cockpit Pro, mehrfarbig, verschiedene Info-Profile wählbar</b> nur in Verbindung mit Radio „Ready 2 Discover“ inkl. „Streaming & Internet“ oder Navigationssystem „Discover Media“ inkl. „Streaming & Internet“	-	○	●	●	431,-	538,75
<b>Ausstattungs- und Designpakete</b>	<b>Abgasanlage</b> R-„Performance“-Abgasanlage; Endschalldämpfer und Abgas-Doppelendrohr links und rechts in Titan	-	-	-	○	3.234,-	4.042,50
	<b>Dekoreinlagen „Lapiz Blue matt“ für Instrumententafel, Mittelkonsole und Türverkleidungen vorn</b>	-	-	-	○	102,-	127,50
	<b>Designpaket „Black Style“</b> Ambientebeleuchtung weiß; Außenspiegelgehäuse in Kontrastfarbe lackiert; Dachhimmel schwarz; Dachreling schwarz; Dekoreinlagen „Piano Black“ für die Instrumententafel, die Mittelkonsole und die Türverkleidungen vorn; Multifunktions-Sportlenkrad in Leder (inkl. Schaltwippen bei DSG); Seitenscheiben hinten und Heckscheibe abgedunkelt; Hockeystick in Cerapaint; Zierleisten schwarz nur in Verbindung mit den Leichtmetallrädern „Grange Hill“ 7 J x 18 in Schwarz oder „Suzuka“ 8 J x 19 in Schwarz	-	○	-	-	196,-	245,-
		-	-	○	-	35,-	43,75
	<b>Design-Paket inkl. Dekoreinlage „Limestone Grey matt“ für Instrumententafel, Mittelkonsole und Türverkleidungen vorn</b> Ambientebeleuchtung weiß, Make-up-Spiegel beleuchtet in den Sonnenblenden, Seitliche Zierleisten in Chrom	-	○	-	-	357,-	446,25
	<b>Design-Paket inkl. Dekoreinlage „Kurkumagelb matt“ für Instrumententafel, Mittelkonsole und Türverkleidungen vorn</b> Ambientebeleuchtung weiß, Make-up-Spiegel beleuchtet in den Sonnenblenden, Seitliche Zierleisten in Chrom	-	○	-	-	357,-	446,25
	<b>Design-Paket inkl. Dekoreinlage „Ravennablau matt“ für Instrumententafel, Mittelkonsole und Türverkleidungen vorn</b> Ambientebeleuchtung weiß, Make-up-Spiegel beleuchtet in den Sonnenblenden, Seitliche Zierleisten in Chrom	-	○	-	-	357,-	446,25
	<b>R-Line „Exterieur“, Volkswagen R</b> Rückleuchten in LED Technik dunkelrot, Stoßfänger im „R“-Styling, Tür- und Stoßfängerunterteile in Wagenfarbe; nur in Verbindung mit Leichtmetallrädern Sebring oder Suzuka	-	○	-	-	1.060,-	1.325,-
	-	-	○	-	1.020,-	1.275,-	



		T-Roc	Design	Sport	R	Preis in € ohne NoVA und ohne MwSt. <sup>1)</sup>	Preis in € inkl. NoVA und 20 % MwSt. <sup>2)</sup>
	<b>R-Line „Exterieur &amp; Interieur“, Volkswagen R</b>	–	○	–	–	2.066,-	2.582,50
	Ambientebeleuchtung weiß, R-Line Multifunktions-Sportlenkrad in Leder (3 Speichen), bei DSG mit Schaltwippen, Sitzmittelbahn in Stoff „Carbon Flag“, Sitzwangeninnenseiten in Mikrovlies „Art Velours“, mit R-Line-Logo vorn, Sportsitze vorn, Stoßfänger im „R“-Styling, Tür- und Stoßfängerunterteile in Wagenfarbe, Pedale in Edelstahl gebürstet, Dekoreinlagen in „Shadow Steel“ für Instrumententafel, Mittelkonsole und Türverkleidung vorn, Make-up-Spiegel beleuchtet in den Sonnenblenden, Dachhimmel schwarz, Rückleuchten in LED Technik dunkelrot; nur in Verbindung mit Leichtmetallräder Sebring oder Suzuka	–	–	○	–	1.594,-	1.992,50
	<b>Sport-Paket „Caribou Grey“</b>	–	–	○	–	306,-	382,50
	Dekoreinlagen in „Caribou Grey“ für Instrumententafel, Mittelkonsole und Türverkleidung vorn; Ambientebeleuchtung rot, Dachhimmel schwarz, Fahrprofilauswahl (Serie bei 4MOTION), Pedale in Edelstahl gebürstet, Radsicherungen mit erweitertem Diebstahlschutz, Seitenscheiben hinten und Heckscheibe abgedunkelt, Sport-Multifunktions-Lederlenkrad mit roten Ziernähten						
	<b>Sport-Paket „Flash Rot“</b>	–	–	○	–	306,-	382,50
	Dekoreinlagen in „Flash Rot“ für Instrumententafel, Mittelkonsole und Türverkleidung vorn; Ambientebeleuchtung rot, Dachhimmel schwarz, Fahrprofilauswahl (Serie bei 4MOTION), Pedale in Edelstahl gebürstet, Radsicherungen mit erweitertem Diebstahlschutz, Seitenscheiben hinten und Heckscheibe abgedunkelt, Sport-Multifunktions-Lederlenkrad mit roten Ziernähten						
<b>Dachsysteme</b>	<b>Dachreling schwarz</b>	●	●	–	○	0,-	0,-
	<b>Entfall der serienmäßigen Dachreling</b>	○	○	○	○	0,-	0,-
	<b>Dachreling silber eloxiert</b>	–	○	●	●	339,-	423,75
	<b>Panorama-Ausstell-/Schiebedach mit Panoramadach hinten</b>	○	○	○	○	1.070,-	1.337,50
<b>Diebstahlwarnanlage</b>	<b>Diebstahlwarnanlage</b> inkl. Safe-Sicherung, Innenraumüberwachung, Back-up-Horn und Abschleppschutz	○	○	○	○	305,-	381,25





# Sonderausstattungen

		T-Roc	Design	Sport	R	Preis in € ohne NoVA und ohne MwSt. <sup>1)</sup>	Preis in € inkl. NoVA und 20 % MwSt. <sup>2)</sup>
<b>Fahrerassistenzsysteme</b>	<b>Automatische Distanzregelung ACC („stop &amp; go“ bei DSG) inkl. Geschwindigkeitsbegrenzer</b>	○	●	●	●	722,-	902,50
	<b>Blind Spot-Sensor „Plus“ mit Ausparkassistent, inkl. Spurhalteassistent „Lane Assist“</b> inkl. Außenspiegel elektrisch einstell-, anklapp- und beheizbar, mit Beifahrerspiegelabsenkung	-	○	-	-	477,-	596,25
	<b>Einparkhilfe</b> Warnsignale bei Hindernissen im Front- und Heckbereich	○	●	●	●	522,-	652,50
	<b>Fahrerassistenz-Paket „Plus“</b>	-	○	-	-	990,-	1.237,50
	- Blind Spot-Sensor „Plus“ mit Ausparkassistent, inkl. Spurhalteassistent „Lane Assist“	-	-	○	-	59,-	73,75
	- Außenspiegel elektrisch einstell-, anklapp- und beheizbar, mit Beifahrerspiegelabsenkung	-	○	-	-	1.012,-	1.265,-
	- Fernlichtregulierung „Light Assist“	-	-	○	○	81,-	101,25
- LED-Scheinwerfer für Abblend- und Fernlicht, Leuchtweitenregulierung dynamisch in Verbindung mit Doppelkupplungsgetriebe DSG	-	○	-	-	1.012,-	1.265,-	
<b>Parklenkassistent „Park Assist“ inkl. Einparkhilfe</b>	-	○	○	-	161,-	201,25	
<b>Proaktives Insassenschutzsystem</b>	○	●	●	●	137,-	171,25	
<b>Rückfahrkamera „Rear View“</b>	-	○	○	○	196,-	245,-	
<b>Fahrwerke</b>	<b>Adaptive Fahrwerksregelung DCC inkl. Fahrprofilauswahl</b> nicht für 81 kW/110 PS TSI	-	○	○	-	1.130,-	1.412,50
		-	-	-	○	740,-	925,-
	<b>Fahrprofilauswahl</b> Serie bei 4MOTION	○	○	○	●	154,-	192,50
<b>Sportfahrwerk</b> inkl. Progressivlenkung und Tieferlegung ca.10mm	-	○	○	-	391,-	488,75	

# Sonderausstattungen

		T-Roc	Design	Sport	R	Preis in € ohne NoVA und ohne MwSt. <sup>1)</sup>	Preis in € inkl. NoVA und 20 % MwSt. <sup>2)</sup>
<b>Klimaanlagen</b>	<b>Klimaanlage „Air Care Climatronic“</b> Klimaanlage mit 2-Zonen-Temperaturregelung und Allergenfilter	○	○	●	●	337,-	421,25
	<b>Konnektivität</b>						
	<b>App-Connect<sup>3)</sup></b> ausgewählte Apps für Android-Smartphones und Apple iPhones können auf dem Touchscreen des Radios bzw. des Navigationssystems dargestellt und bedient werden (inkl. Wireless-Funktion in Verbindung mit Radio „Ready 2 Discover“ oder einem Navigationssystem bestellbar nur in Verbindung mit Radio „Ready 2 Discover“ oder Navigationssystem „Discover Media“ bestellbar	○	○	○	○	173,-	216,25
	<b>Telefonschnittstelle „Comfort“ mit induktiver Ladefunktion<sup>4)</sup></b> inkl. Außenantennenanbindung über Auflagefläche in der Mittelkonsole nur in Verbindung mit Radio „Ready 2 Discover“ inkl. „Streaming & Internet“ oder Navigationssystem „Discover Media“ inkl. „Streaming & Internet“	–	○	○	○	401,-	501,25
<b>Lackierungen</b>	<b>Lackierung Kurkumagelb Metallic</b>	○	○	○	○	605,-	756,25
	<b>Lackierung Flash Rot</b>	○	○	○	●	154,-	192,50
	<b>Lackierung Metallic / Perleffekt</b>	○	○	○	○	466,-	582,50
	<b>Lackierung Pure White</b>	○	○	○	●	479,-	598,75
<b>Lederausstattungen</b>	<b>Lederausstattung „Nappa“ / „Carbon Style“ (Spaltleder) Volkswagen R</b> Sitzmittelbahnen in Leder „Nappa“; Schulterbereiche und Wangeninnen seiten der Vordersitze sowie der äußeren Rücksitzplätze in Leder „Carbon Style“ (Spaltleder)	–	–	–	○	1.918,-	2.397,50
	<b>Lederausstattung „Vienna“</b> Beifahrersitzlehne komplett umklappbar, Lendenwirbelstützen vorn, Sitzmittelbahnen und -wangeninnenseiten in Leder „Vienna“, Sportsitze vorn, Vordersitze beheizbar;	–	○	–	–	2.432,-	3.040,-
		–	–	○	–	1.999,-	2.498,75



		T-Roc	Design	Sport	R	Preis in € ohne NoVA und ohne MwSt. <sup>1)</sup>	Preis in € inkl. NoVA und 20 % MwSt. <sup>2)</sup>
<b>Lenkräder</b>	<b>Multifunktions-Lederlenkrad (3 Speichen)</b> mit Bedienmöglichkeit für Multifunktionsanzeige, Radio und Telefon	○	●	●	–	235,-	293,75
	<b>Multifunktions-Lederlenkrad (3 Speichen) beheizbar</b> Umfang wie oben nur zusätzlich beheizbar; in Verbindung mit einem Sportpaket entfällt das Sportlenkrad mit roten Ziernähten	–	○	○	–	113,-	141,25
	<b>Multifunktions-Lederlenkrad (3 Speichen) beheizbar für DSG</b> Umfang wie oben nur zusätzlich beheizbar; in Verbindung mit einem Sportpaket entfällt das Sportlenkrad mit roten Ziernähten	–	○	○	–	118,-	147,50
<b>Mittelarmlehne</b>	<b>Mittelarmlehne vorn inkl. USB-C</b>	○	●	●	●	208,-	260,-
<b>Radio- und Navigationssysteme</b>	<b>Radio „Ready 2 Discover“ inkl. „Streaming &amp; Internet“</b> 4 x 20 Watt; 6 Lautsprecher; Touchscreen 8" kapazitives Farbdisplay (800 x 480); Radioempfang DAB+; Doppel-Tuner mit Phasen-Diversity für bestmöglichen Radioempfang; Medienwiedergabe mit Titel-Anzeige; Bluetooth Telefonie <sup>4)</sup> ; Gestensteuerung; vorbereitet für spätere Freischaltung der Navigationsfunktion	○	○	●	●	257,-	321,25
	<b>Navigationssystem „Discover Media“ inkl. „Streaming &amp; Internet“</b> 4 x 20 Watt; 6 Lautsprecher; Touchscreen 8" kapazitives Farbdisplay (800 x 480); Radioempfang DAB+; Doppel-Tuner mit Phasen-Diversity für bestmöglichen Radioempfang; Medienwiedergabe mit Titel-Anzeige; Bluetooth Telefonie <sup>4)</sup> ; Fahrzeug-Menü; geschwindigkeitsabhängige Lautstärkenanpassung; Telefonkontakt-Adressdaten zur Verwendung für Navigations-Zieleingabe; Online Navigation; Verkehrszeichenerkennung <sup>7)</sup>	○ –	○ –	– ○	– ○	732,- 475,-	915,- 593,75
	<b>Soundsystem „beats“</b> Digitaler 8-Kanal-Verstärker, Subwoofer, 6 Lautsprecher, 300 Watt Gesamtleistung	–	○	○	○	431,-	538,75
	<b>Sprachbedienung</b>	–	○	○	○	186,-	232,50
<b>Scheiben</b>	<b>Seitenscheiben hinten und Heckscheibe abgedunkelt</b>	○	○	○	○	269,-	336,25

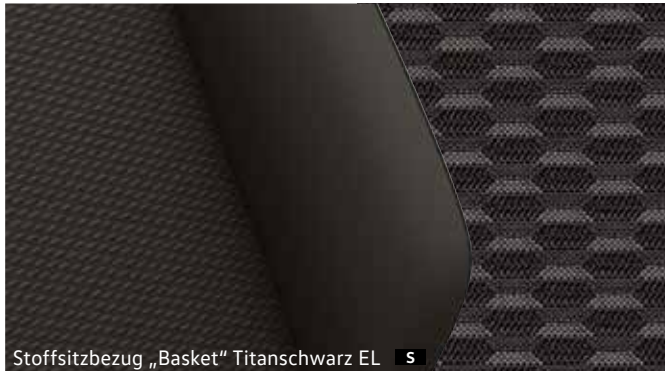
# Sonderausstattungen

		T-Roc	Design	Sport	R	Preis in € ohne NoVA und ohne MwSt. <sup>1)</sup>	Preis in € inkl. NoVA und 20 % MwSt. <sup>2)</sup>
<b>Scheinwerfer</b>	<b>Fernlichtregulierung „Light Assist“</b>	○	–	–	○	133,-	166,25
	<b>LED-Scheinwerfer</b> LED-Scheinwerfer für Abblend- und Fernlicht, Leuchtweitenregulierung dynamisch	○	–	●	●	931,-	1.163,75
	<b>Nebelscheinwerfer und Abbiegelicht</b>	○	●	●	–	247,-	308,75
<b>Schließsystem</b>	<b>Gepäckraumklappe mit elektrischer Öffnung und Schließung</b>	–	○	○	○	333,-	416,25
	<b>Schlüsselloses Schließ- und Startsystem „Keyless Access“<sup>3)</sup></b>	–	○	○	○	325,-	406,25
<b>Sitze</b>	<b>Sitzkomfort-Paket</b> Lendenwirbelstützen vorn manuell einstellbar, Vordersitze mit Höheneinstellung Lendenwirbelstützen vorn manuell einstellbar, Beifahrersitzlehne komplett umklappbar	○	–	–	–	184,-	230,-
		–	○	○	–	163,-	203,75
<b>Spiegel</b>	<b>Außenspiegel elektrisch einstell-, anklapp- und beheizbar, mit Beifahrerspiegelabsenkung</b>	○	○	–	○	152,-	190,-
<b>Standheizung</b>	<b>Standheizung und -lüftung</b> Standheizung und -lüftung mit Funkfernbedienung und Vorwähluhr, Vordersitze beheizbar	–	○	–	–	1.370,-	1.712,50
		–	–	○	–	1.220,-	1.525,-
<b>Winterpaket</b>	<b>Winterpaket</b> Scheibenwaschdüsen vorn automatisch beheizt, Vordersitze beheizbar, Warnleuchte für Waschwasserstand	○	○	●	–	313,-	391,25





# Sitzbezüge



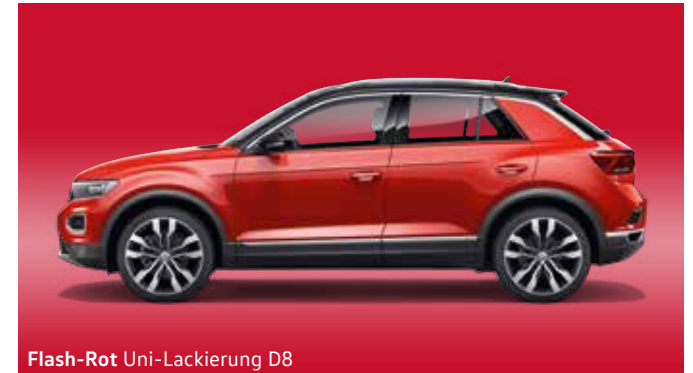
# Lackierungen



Pure White Uni-Lackierung 0Q



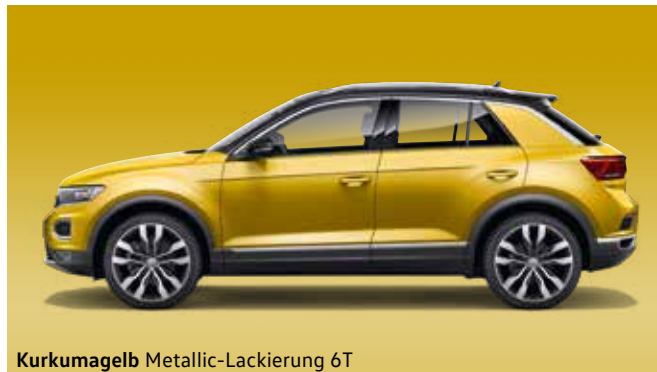
Uranograu Uni-Lackierung 5K



Flash-Rot Uni-Lackierung D8



Ravennablau Metallic-Lackierung 5Z



Kurkumagelb Metallic-Lackierung 6T



White Silver Metallic-Lackierung K8



Indiumgrau Metallic-Lackierung X3



Deep Black Perleffekt-Lackierung 2T

Die Abbildungen auf diesen Seiten können nur Anhaltspunkte sein. Die Druckfarben können die Sitzbezüge, Lackierungen und Räder nicht so wiedergeben, wie sie in Wirklichkeit sind.  
Serienausstattung T-Roc **LS** Serienausstattung T-Roc Sport **LS** Serienausstattung T-Roc Design **LS** Sonderausstattung **SO**

# Räder

		T-Roc	Design	Design	Sport	R	Preis in € ohne NoVA und ohne MwSt.*	Preis in € inkl. NoVA und 20 % MwSt.**
<b>Räder</b>	<b>Leichtmetallräder „Chester“ 6,5 J x 16</b> 4 Stück mit Reifen 215/60 R 16 inkl. Radsicherungen mit erweitertem Diebstahlschutz (nicht bei Design)	○	●	●	–	–	401,-	501,25
	<b>Leichtmetallräder „Kulmbach“ 7 J x 17</b> 4 Stück mit Reifen 215/55 R 17 inkl. Radsicherungen mit erweitertem Diebstahlschutz, in Sterlingsilber	–	○	○	●	–	413,-	516,25
	<b>Leichtmetallräder „Kulmbach“ 7 J x 17</b> 4 Stück mit Reifen 215/55 R 17 inkl. Radsicherungen mit erweitertem Diebstahlschutz, in Adamantiumsilber	–	○	○	–	–	554,-	692,50
		–	–	–	○	–	141,-	176,25
	<b>Leichtmetallräder „Mayfield“ 7 J x 17</b> 4 Stück mit Reifen 215/55 R 17 inkl. Radsicherungen mit erweitertem Diebstahlschutz	–	○	○	–	–	554,-	692,50
	<b>Leichtmetallräder „Mayfield“ 7 J x 17</b> 4 Stück mit Reifen 215/55 R 17 inkl. Radsicherungen mit erweitertem Diebstahlschutz, in Schwarz, Oberfläche glanzgedreht	–	○	○	–	–	597,-	746,25
<b>Leichtmetallräder „Montego Bay“ 7 J x 18</b> 4 Stück mit Reifen 215/50 R 18 inkl. Radsicherungen mit erweitertem Diebstahlschutz, Oberfläche glanzgedreht	–	○	○	–	–	969,-	1.211,25	
	–	–	–	○	–	554,-	692,50	

Bitte beachten Sie, dass manche Räder/Reifen limitiert sind oder zum Zeitpunkt der Bestellung bzw. der Fahrzeuglieferung nicht mehr verfügbar sind. Fragen Sie Ihren Händler nach der Verfügbarkeit der Räder/Reifen und prüfen Sie, dass Ihr konfiguriertes Fahrzeug auch die gewünschten Sonderausstattungen enthält. Die gezielte Bestellung eines bestimmten Reifenfabrikats ist aus logistischen und produktionstechnischen Gründen nicht möglich. Informationen zum EU-Reifenlabel erhalten Sie online im Konfigurator unter <https://konfigurator.volkswagen.at> oder direkt bei Ihrem Volkswagen Partner. Unsere Fahrzeuge sind serienmäßig mit Sommerreifen ausgestattet. In Österreich besteht im Zeitraum von 1.11. bis 15.4. Winterreifenpflicht bei winterlichen Straßenverhältnissen. Ihr Volkswagen Partner berät Sie gern.





Leichtmetallrad „Chester“



Leichtmetallrad „Kulmbach“



Leichtmetallrad „Kulmbach“



Leichtmetallrad „Mayfield“



Leichtmetallrad „Mayfield“



Leichtmetallrad „Montego Bay“

# Räder

	T-Roc	Design	Design	Sport	R	Preis in € ohne NoVA und ohne MwSt.*	Preis in € inkl. NoVA und 20 % MwSt.**
<b>Leichtmetallräder „Grange Hill“ 7 J x 18</b> 4 Stück mit Reifen 215/50 R 18 inkl. Radsicherungen mit erweitertem Diebstahlschutz, in Sterlingsilber	-	○	○	-	-	828,-	1.035,-
	-	-	-	○	-	413,-	516,25
<b>Leichtmetallräder „Grange Hill“ 7 J x 18</b> 4 Stück mit Reifen 215/50 R 18 inkl. Radsicherungen mit erweitertem Diebstahlschutz, in Schwarz	-	○	-	-	-	967,-	1.208,75
	-	-	-	○	-	554,-	692,50
<b>Leichtmetallräder „Sebring“ 7 J x 18, Volkswagen R</b> 4 Stück mit Reifen 215/50 R 18 inkl. Radsicherungen mit erweitertem Diebstahlschutz	-	○	○	-	-	1.060,-	1.325,-
	-	-	-	○	-	649,-	811,25
<b>Leichtmetallräder „Suzuka“ 8 J x 19, Volkswagen R</b> 4 Stück mit Reifen 225/40 R 19 inkl. Radsicherungen mit erweitertem Diebstahlschutz, in Dark Graphite, Oberfläche glanzgedreht	-	○	○	-	-	1.474,-	1.842,50
	-	-	-	○	-	1.060,-	1.325,-
<b>Leichtmetallräder „Suzuka“ 8 J x 19, Volkswagen R</b> 4 Stück mit Reifen 225/40 R 19 inkl. Radsicherungen mit erweitertem Diebstahlschutz, in Schwarz	-	○	-	-	-	1.474,-	1.842,50
	-	-	-	○	-	1.060,-	1.325,-
<b>Leichtmetallräder „Pretoria“ 8 J x 19, Volkswagen R</b> (ohne Abb.) 4 Stück mit Reifen 235/40 R 19 inkl. Radsicherungen mit erweitertem Diebstahlschutz, in Dark Graphite matt	-	-	-	-	○	652,-	815,-
<b>Reserverad gewichts- und platzsparend</b> anstelle Tire Mobility Set	○	-	-	-	-	137,-	171,25
	-	○	○	○	○	68,-	85,-

Bitte beachten Sie, dass manche Räder/Reifen limitiert sind oder zum Zeitpunkt der Bestellung bzw. der Fahrzeuglieferung nicht mehr verfügbar sind. Fragen Sie Ihren Händler nach der Verfügbarkeit der Räder/Reifen und prüfen Sie, dass Ihr konfiguriertes Fahrzeug auch die gewünschten Sonderausstattungen enthält. Die gezielte Bestellung eines bestimmten Reifenfabrikats ist aus logistischen und produktionstechnischen Gründen nicht möglich. Informationen zum EU-Reifenlabel erhalten Sie online im Konfigurator unter <https://konfigurator.volkswagen.at> oder direkt bei Ihrem Volkswagen Partner. Unsere Fahrzeuge sind serienmäßig mit Sommerreifen ausgestattet. In Österreich besteht im Zeitraum von 1.11. bis 15.4. Winterreifenpflicht bei winterlichen Straßenverhältnissen. Ihr Volkswagen Partner berät Sie gern.



Leichtmetallrad „Grange Hill“



Leichtmetallrad „Grange Hill“



Leichtmetallrad „Suzuka“



Leichtmetallrad „Suzuka“



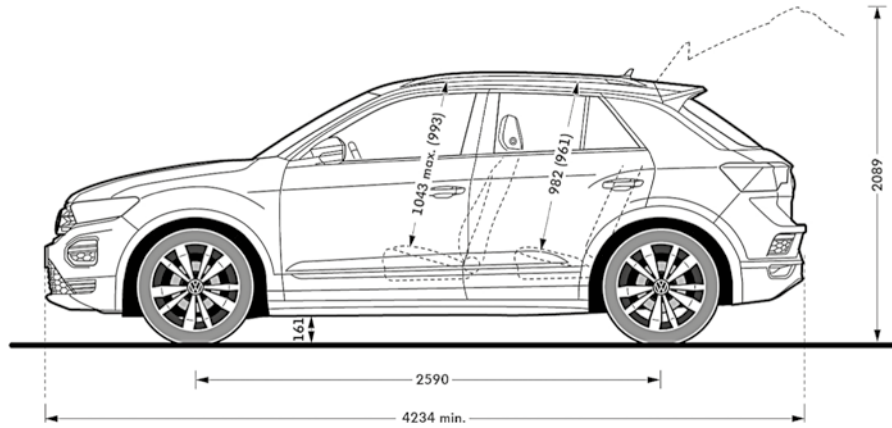
Leichtmetallrad „Sebring“



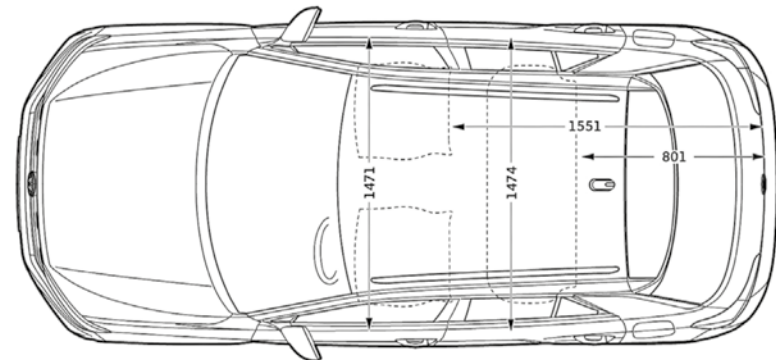
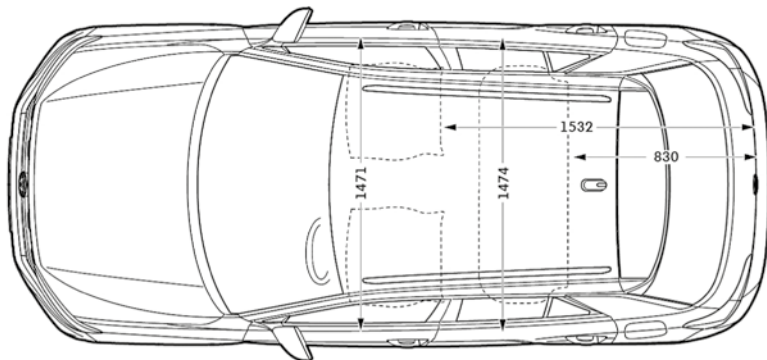
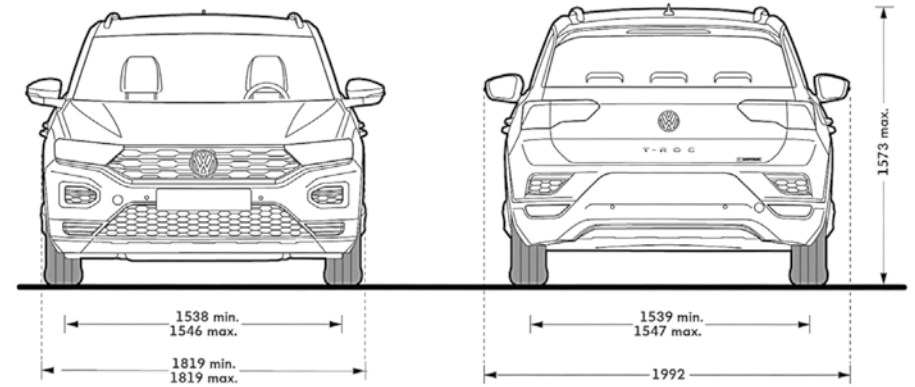
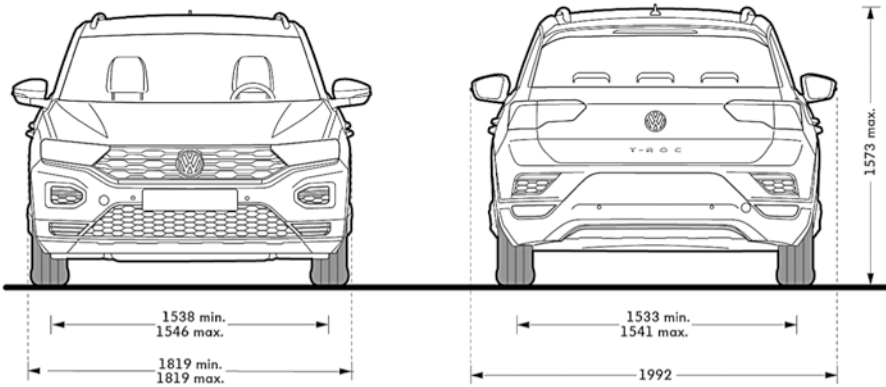
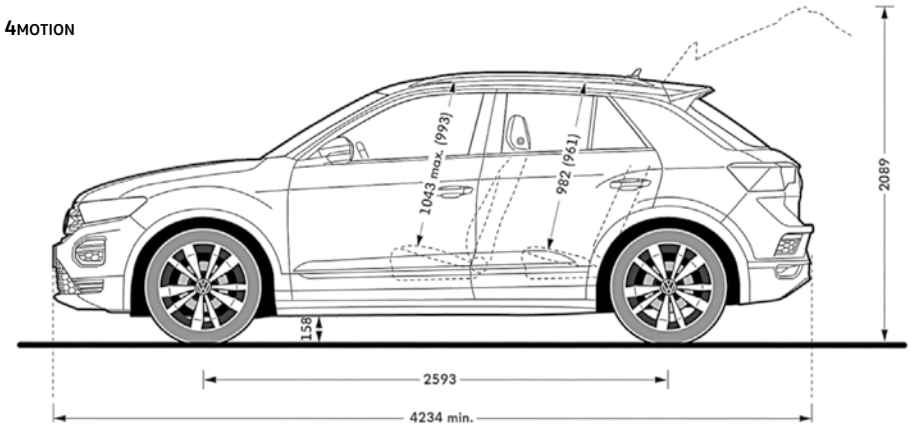
# Abmessungen

		T-Roc
<b>Außenabmessungen</b>	Länge min. / Länge max., mm	4.234 / 4.348
	Breite min. / Breite max. / Breite inkl. Außenspiegel	1.819 / 1.819 / 1.992
	Höhe max., mm	1.573
	Radstand, mm <sup>9)</sup>	2.590 (2.593 4MOTION)
	Spurweite vorn min. / vorn max., mm	1.538 / 1.546
	Spurweite hinten min. / hinten max., mm	1.533 / 1.541 (1.539 / 1.547 4MOTION)
	Bodenfreiheit, mm	161 (158 4MOTION)
	Überhangwinkel vorn / hinten in Grad <sup>14)</sup>	16,4 / 18,8
Rampenwinkel in Grad <sup>14)</sup>	12,8 (12,5 4MOTION)	
<b>Innenraumabmessungen</b>		
<b>1. Sitzreihe</b>	Kopfraum maximal, mm	1.043
	Kopfraum, mm bei Panorama-Ausstell-/Schiebedach	993
	Innenraumbreite, mm	1.471
<b>2. Sitzreihe</b>	Kopfraum maximal, mm	982
	Innenraumbreite, mm	1.474
<b>Gepäckraum</b>	Länge, Sitzbank aufgestellt/umgeklappt, mm	830 / 1.532 (801 / 1.551 4MOTION)
	Breite zwischen den Radkästen, mm	1.011
	Gepäckraumvolumen, l <sup>10)</sup>	445 - 1.290 (392 - 1.237 4MOTION)
<b>Garagenmaße</b>	Höhe geöffnete Heckklappe / Boden, mm <sup>13)</sup>	2.089
<b>Weitere Daten</b>	Wendekreis, m	ca. 11,1

T-Roc



T-Roc 4MOTION



# Motoren

		<b>81 kW (110 PS) TSI mit Ottopartikelfilter</b>	<b>110 kW (150 PS) TSI ACT mit Ottopartikelfilter</b>	<b>140 kW (190 PS) TSI 4MOTION mit Ottopartikelfilter</b>
<b>Motor, Getriebe, Elektrik</b>	Motor-Bauart / Ventile pro Zylinder	3-Zylinder-Ottomotor / 4	4-Zylinder-Ottomotor / 4	4-Zylinder-Ottomotor / 4
	Einspritzung / Aufladung	Direkteinspritzung / Abgasturbolader	Direkteinspritzung / Abgasturbolader	Direkteinspritzung / Abgasturbolader
	Hubraum, Liter/cm <sup>3</sup>	1,0 / 999	1,5 / 1.498	2,0 / 1.984
	Maximale Leistung, kW (PS)	81 (110)	110 (150)	140 (190)
	Maximales Drehmoment, Nm bei 1/min	200 / 2.000 – 3.000	250 / 1.500 – 3.500	320 / 1.500 – 4.100
<b>Gewichte<sup>11)</sup>, Anhängelasten<sup>12)</sup>, kg</b>	Leergewicht, Schaltgetriebe	1.297	1.347	–
	Leergewicht, DSG	–	1.354	1.521
	Zul. Gesamtgewicht, Schaltgetriebe	1.790	1.860	–
	Zul. Gesamtgewicht, DSG	–	1.870	2.020
	Zul. Achslast vorn/hinten, Schaltgetriebe	930 / 910	970 / 930	–
	Zul. Achslast vorn/hinten, DSG	–	980 / 930	1.070 / 1000
	Zul. Anhängelasten gebremst bei 12%	1.300	1.500	1.700
	Zul. Anhängelasten ungebremst, Schaltgetriebe	640	670	–
	Zul. Anhängelasten ungebremst, DSG	–	670	750
Zul. Stützlast/Zul. Dachlast	80 / 75	80 / 75	80 / 75	
<b>Fahrleistungen</b>	Höchstgeschwindigkeit, km/h, Schaltgetriebe	185	205	–
	Höchstgeschwindigkeit, km/h, DSG	–	205	218
	Beschleunigung (0–100 km/h), s, Schaltgetriebe	10,8	8,4	–
	Beschleunigung (0–100 km/h), s, DSG	–	8,4	k.A.
<b>Tankvolumen, l</b>	Benzin bzw. Diesel	50	50	55
	AdBlue	–	–	– k.A.: keine Angabe



<b>221 kW (300 PS) TSI 4MOTION mit Ottopartikelfilter</b>	<b>85 kW (115 PS) TDI SCR</b>	<b>110 kW (150 PS) TDI SCR</b>	<b>110 kW (150 PS) TDI SCR 4MOTION</b>
4-Zylinder-Ottomotor / 4	4-Zylinder-Dieselmotor / 4	4-Zylinder-Dieselmotor / 4	4-Zylinder-Dieselmotor / 4
Direkteinspritzung / Abgasturbolader	Common-Rail / Abgasturbolader	Common-Rail / Abgasturbolader	Common-Rail / Abgasturbolader
2,0 / 1.984	2,0 / 1.968	2,0 / 1.968	2,0 / 1.968
221 (300)	85 (115)	110 (150)	110 (150)
400 / 2.000 – 5.200	300 / 1.600 – 2.500	360 / 1.600 – 2.750	340 / 1.750 – 3.000
-	1.414	1.423	-
1.575	-	1.453	1.530
-	1.920	1.930	-
2.070	-	1.960	2.040
-	1.040 / 930	1.030 / 940	-
1.070 / 1.050	-	1.060 / 940	1.090 / 1.000
1.700	1.500	1.600	1.700
-	700	700	-
750	-	720	750
80 / 75	80 / 75	80 / 75	80 / 75
-	187	205	-
250	-	205	200
-	10,4	8,8	-
4,8	-	8,8	8,4
55	50	50	55
-	12	12	12



# Volkswagen Service

Für Sie und Ihren Volkswagen nur das Beste: Wir bieten Ihnen umfassende Leistungen, damit Sie rundum sorglos und sicher auf den Straßen unterwegs sind.



## Die Volkswagen Mobilitätsgarantie – inklusive bei Ihrem Neuwagen

- Begleitet Sie auf jedem Kilometer und hilft
- bei Pannen und Unfall
- auch im Ausland
- inkl. Ersatzmobilität bei längerer Reparaturzeit

**Volkswagen Notruf 01 86 666 (aus dem Ausland +43 1 86 666)**

Die Mobilitätsgarantie verlängert sich automatisch, wenn die erforderlichen Service-/Inspektionsereignisse bei einem autorisierten Volkswagen Service-Betrieb durchgeführt werden.

Ein ganzes Autoleben lang.

Details unter [www.volkswagen.at/mobilitaet](http://www.volkswagen.at/mobilitaet)



## Die Volkswagen TopCard – optional für Ihren Neuwagen

- **Räderwechsel** zweimal im Jahr
- **Ersatzwagen** bei einem Werkstatt-Aufenthalt ab 12 Stunden und vorheriger Terminvereinbarung. (Max. 3 Tage/Jahr und 50 Freikilometer/Tag)
- **15,- Gutscheine** geschenkt\*

**Beim Neuwagenkauf nur 79,-**  
Gültig für ein Jahr.

\*Nicht für den Kauf der TopCard einlösbar.

Unverbindlicher, nicht kartellierter Richtpreis in Euro inkl. MwSt. Erhältlich bei teilnehmenden Volkswagen Service-Betrieben. Keine Barablöse für ungenutzte Leistungen möglich. TopCard nicht auf ein anderes Fahrzeug übertragbar. Stand: 01/2021. Details unter [www.volkswagen.at/topcard](http://www.volkswagen.at/topcard)

# Voll vernetzt.



## Einfach verbunden – We Connect App



Ihr Einstieg in die digitalen Dienste von Volkswagen und die direkte Verbindung zu Ihrem Fahrzeug:

Die smarten Online-Dienste von We Connect und We Connect Plus unterstützen Sie im Alltag – selbst, wenn Sie gerade nicht im Auto sitzen.

Erleben Sie alle Vorteile von We Connect in einer App. Einfach die We Connect App für Ihr Smartphone-Betriebssystem herunterladen und mit Ihrem Volkswagen verbinden.



App Store® ist eine Marke von Apple Inc. Google Play und das Google Play-Logo sind Marken von Google LLC.



# Erläuterungen

- <sup>1)</sup> Unverbindliche, nicht kartellierte Richtpreise. Zur Errechnung der Brutto-Listenpreise sind der jeweils modellabhängige NoVA-Satz und 20 % MwSt. immer auf Basis des Netto-Listenpreises hinzuzurechnen.
- <sup>2)</sup> Unverbindliche, nicht kartellierte Richtpreise inkl. NoVA und 20 % MwSt. auf Basis der Motorisierung 1.0 TSI 81 kW/110 PS (6-Gang) mit Serienausstattung und -bereifung. Bitte beachten Sie, dass sich bei anderen Motorisierungen auch der NoVA-Satz und Bruttopreis für die Sonderausstattungen ändern kann. Gewisse Sonderausstattungen sind für diese Motorisierung nicht erhältlich. Berechnungsbasis für die 20%ige MwSt. ist immer der Netto-Listenpreis exkl. NoVA.
- <sup>3)</sup> Das angeführte Paket beinhaltet einen Preisvorteil gegenüber der Auswahl einzelner Sonderausstattungen. Der angeführte unverbindliche, nicht kartellierte Richtpreis inkl. NoVA, 20 % MwSt. und Preisvorteil gilt für die aufgelisteten Paketbestandteile. Bei Auswahl alternativer bzw. höherwertigerer Sonderausstattungen, die Teile des Pakets beinhalten, werden die aufgelisteten Paketinhalte und der Preisvorteil angerechnet.
- <sup>4)</sup> Bitte prüfen Sie, ob Ihr Endgerät kompatibel ist.
- <sup>5)</sup> Bitte prüfen Sie, ob Ihr Endgerät mit MirrorLink, Apple CarPlay oder Google Android Auto kompatibel ist. Die Nutzung von Apps erfolgt ausschließlich über Ihr Mobiltelefon. Beachten Sie bitte Ihre vertraglichen Bedingungen in Bezug auf die Daten- und Internetverbindung.
- <sup>6)</sup> Zur Nutzung der We Connect Leistungen benötigt der Kunde ein Volkswagen ID Benutzerkonto und muss sich mit Benutzernamen und Passwort bei We Connect anmelden. Des Weiteren ist ein separater We Connect bzw. We Connect Plus Vertrag mit der Volkswagen AG online abzuschließen. Für We Connect Plus hat der Kunde nach Übergabe des Fahrzeugs 90 Tage Zeit, um das Fahrzeug unter [www.portal.volkswagen-we.com](http://www.portal.volkswagen-we.com) zu registrieren und die Dienste für die volle Dauer der vereinbarten unentgeltlichen Laufzeit (3 Jahre) zu nutzen. Der Dienst Notruf-Service ist bereits ab Auslieferung ohne Registrierung aktiviert. Die Verfügbarkeit der We Connect Dienste kann länderabhängig unterschiedlich ausfallen. Diese Dienste stehen für die jeweils vereinbarte Vertragslaufzeit zur Verfügung und können während der Vertragslaufzeit inhaltlichen Änderungen unterliegen. Die Nutzung der mobilen Online-Dienste von We Connect wird über eine integrierte Internetverbindung ermöglicht. Die damit verbundenen, innerhalb Europas anfallenden Datenkosten werden mit Ausnahme der „Streaming & Internet“-Dienste von der Volkswagen AG getragen. Für die Nutzung der „Streaming & Internet“-Dienste sowie des WLAN-Hotspots können kostenpflichtige Datenpakete über den externen Mobilfunkpartner „Cubic Telecom“ bezogen und im Bereich der Netzabdeckung innerhalb zahlreicher europäischer Länder genutzt werden. Informationen zu Preisen und unterstützten Ländern finden Sie unter <https://vw.cubictelcom.com>. Alternativ ist die Nutzung von Webradio, Hybrid-Radio und Medien-Streaming über ein mobiles Endgerät (zum Beispiel Smartphone) mit der Fähigkeit, als mobiler WLAN-Hotspot zu agieren, möglich. In diesem Fall sind die entsprechenden Dienste nur mit einem bestehenden oder separat abzuschließenden Mobilfunkvertrag zwischen Ihnen und Ihrem Mobilfunkanbieter und nur innerhalb der Abdeckung des jeweiligen Mobilfunknetzes verfügbar. Durch den Empfang von Datenpaketen aus dem Internet können, abhängig von Ihrem jeweiligen Mobilfunktarif und insbesondere beim Betrieb im Ausland, zusätzliche Kosten (zum Beispiel Roaming-Gebühren) entstehen. Zur Nutzung der kostenfreien We Connect App wird ein Smartphone mit geeignetem iOS- oder Android-Betriebssystem und eine SIM-Karte mit Datenoption mit einem bestehenden oder separat abzuschließenden Mobilfunkvertrag zwischen Ihnen und Ihrem Mobilfunkanbieter benötigt. Die Verfügbarkeit der in den Paketen beschriebenen einzelnen Dienste von We Connect und We Connect Plus kann länderabhängig unterschiedlich ausfallen. Die Dienste stehen für die jeweils vereinbarte Vertragslaufzeit zur Verfügung und können während der Vertragslaufzeit inhaltlichen Änderungen unterliegen bzw. eingestellt werden. Nähere Informationen erhalten Sie unter <https://www.volkswagen.at/konnektivitaet-mobilitaetsdienst> und bei Ihrem Volkswagen Partner. Informationen zu Mobilfunk-Tarifbedingungen erhalten Sie bei Ihrem Mobilfunkanbieter.
- <sup>7)</sup> Identifiziert durch die Multifunktionskamera Geschwindigkeitsbegrenzungs- und Überholverbotschilder sowie deren Aufhebung und stellt diese im Display des Navigationssystems, Multifunktionsanzeige oder Digital Cockpit dar.
- <sup>8)</sup> Die Funkfernbedienung dient als Sender und muss mitgeführt werden, damit das Fahrzeug ent- bzw. verriegelt und gestartet werden kann.
- <sup>9)</sup> Wert bei Leergewicht nach DIN 70020, je nach Ausstattung kann der genannte Wert abweichen.
- <sup>10)</sup> Messung nach ISO 3832 mit Quadern von 200x100x50 mm Kantenlänge.
- <sup>11)</sup> Fahrzeugleergewicht mit Fahrer 68 kg, 7 kg Gepäck, Kraftstoffbehälter zu 90 % gefüllt, ermittelt nach der RL 92/21/EWG i. d. gegenwärtig geltenden Fassung. Je nach Sonderausstattung ergeben sich individuelle Gewichte des Fahrzeugs und somit abweichende Verbräuche und CO<sub>2</sub>-Emissionen.
- <sup>12)</sup> Mit zunehmender Höhe verringert sich zwangsläufig die Motorleistung. Ab 1000 m über Meereshöhe und je weitere 1000 m sind daher jeweils 10 % von dem Gesamtgewicht (zul. Anhängelast + zul. Gesamtgewicht des Zugfahrzeugs) abziehen.
- <sup>13)</sup> 2 Jahre Neuwagen Garantie; 3 Jahre Lack-Garantie; 12 Jahre Garantie gegen Durchrostungen; Im Rahmen des Anwendungsbereiches der Garantie und zu den dort aufgeführten Bedingungen gewährt Volkswagen AG dem Käufer eines fabrikneuen BEV- bzw. PHEV-Fahrzeuges bei korrektem Gebrauch für acht Jahre (oder bis zu 160.000 Kilometern Fahrleistung, je nachdem, welches Ereignis zuerst eintritt) eine Garantie, dass die nutzbare Kapazität der Batterie 70 % nicht unterschreitet. Nähere Informationen erhalten Sie unter [www.volkswagen.at](http://www.volkswagen.at) oder fragen sie Ihren Volkswagen-Partner.
- <sup>14)</sup> Werte bei zul. Gesamtgewicht, je nach Ausstattung kann der genannte Wert abweichen.



# Der T-Roc

Porsche Austria GmbH & Co OG

Produktmanagement VW PKW

Änderungen vorbehalten

Ausgabe: Mai 2021

Internet: [www.volkswagen.at](http://www.volkswagen.at)

YVW00000118705

Die Informationen in diesem Prospekt über Preise, technische Details und Ausstattung beziehen sich auf den Termin der Drucklegung. Änderungen von Modellvarianten, Ausstattungen sowie des Serienumfangs, der Verbrauchs- und Emissionswerte und der Preise sind ausdrücklich vorbehalten. Bitte erkundigen Sie sich vor Abschluss des Kaufvertrags über den genauen Ausstattungs- bzw. Serienumfang, den Verbrauchs- und Emissionswert sowie den Preis Ihres Fahrzeuges. Ausstattung und technische Daten können innerhalb der deutschsprachigen Länder variieren. Assistenzsystemen sind physikalische und systembedingte Grenzen gesetzt und entbinden den Fahrer nicht von der Verantwortung für die Führung seines Fahrzeuges. Bitte erkundigen Sie sich (vor Ihrer ersten Fahrt) in Ihrer Betriebsanleitung, inwieweit Sie das Assistenzsystem unterstützt.